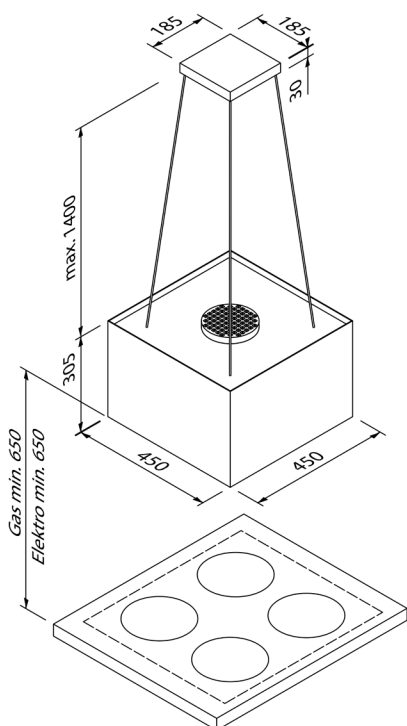
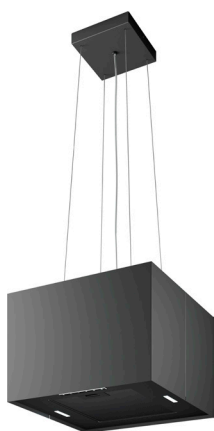


Hotte pour îlot

5DB96460

EG018810



Design	
Couleur	Noir mat
Type	Design cubique
Largeur (en cm)	45

Modes de fonctionnement et puissance	
Mode air évacué / mode air recyclé	- / •
Classe d'efficacité du ventilateur	A
Classe d'efficacité de l'éclairage	A
Classe d'efficacité du filtre à graisse	B
Puissance en mode air évacué max. niveau normal / intensif ¹	- / -
Puissance en mode air recyclé max. niveau normal / intensif ¹	360 / 450 m ³ /h
Niveau de bruit (en dB {A}) Niveau normal max. air évacué ²	60

Facilité d'utilisation et équipement	
Commande	Touch Control
Éclairage	2 x 2,1 W LED
Niveaux de puissance	3 + 1 Niveau intensif
Niveaux intensifs avec retour automatique	•
Multi Control	•
Indicateur de saturation du filtre	-

Accessoires inclus**	
Accessoires inclus	Filtre à graisse métallique, lavable au lave-vaisselle, Filtre à charbon actif

Caractéristiques techniques	
Classe d'efficacité énergétique	A
Puissance	283W / 220-240 V
Fusible (in A)	10 A
Fréquence (en Hz)	50-60 Hz
Type de connecteur	-
Longueur du câble de connexion (en cm)	200 cm
Poids net (en KG)	13,5 kg
Poids brut (en KG)	16,5 kg
Dimensions de l'appareil emballé (H x L x P)	60,0 x 60,0 x 47,0 cm
Dimensions de l'appareil en mode air évacué (H x L x P)	- cm
Dimensions de l'appareil en mode air recyclé (H x L x P)	170,5 x 45,0 x 45,0 cm
EAN	4251003110173

Remarque	
Remarque	