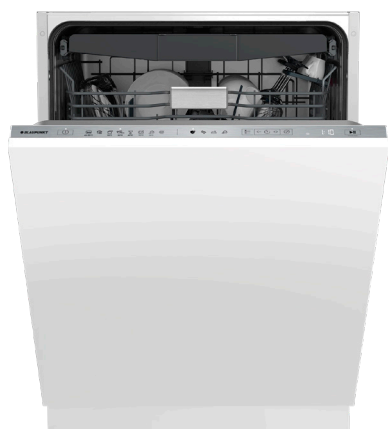


## Einbau-Geschirrspüler vollintegriert

5VH5X00BXC

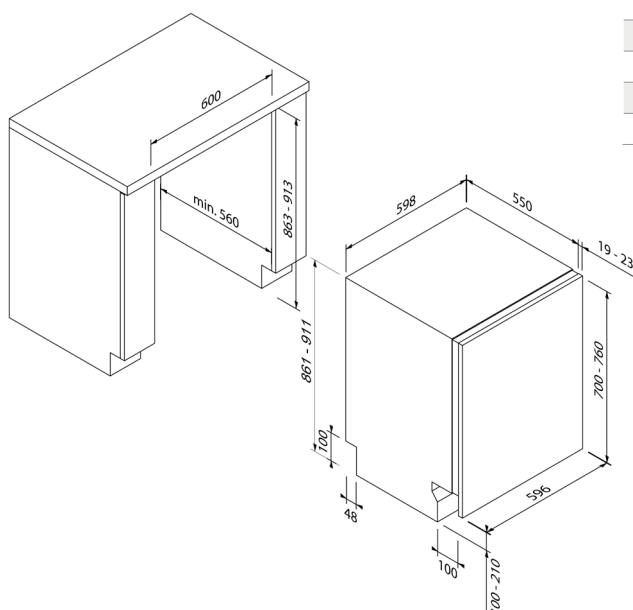
EG016701



### Verlängerung für Aqua-Stop

5Z951X0

EG01621



| Design          |                  |
|-----------------|------------------|
| Bauart          | Vollintegrierbar |
| Hocheinbaufähig | •                |
| Höhe (in cm)    | 86               |
| Breite (in cm)  | 60               |

| Verbrauchsdaten & Funktionen            |   |
|---|---|
| Energieverbrauch kWh <sup>1</sup>       | 75  |
| Wasserverbrauch (in Liter) <sup>2</sup> | 9,5   |
| Geräuschwert (in dB A) re 1 pW          | 43  |
| Anzahl Spülprogramme                    | 8   |
| Spülprogrammarten                       | Auto 45 °C – 65 °C, Intensiv 70 °C, Schnell 40 °C, Quick 30, Eco 50 °C, Vorspülen |
| Sonderfunktionen                        | Extra Hygiene   |

| Bedienkomfort & Ausstattung           |                                |
|---------------------------------------|--------------------------------|
| Bedienung                             | Touch Control                  |
| Anzahl Maßgedecke                     | 14                             |
| Innenraumbelichtung                   | –                              |
| Programmstatus-Anzeige                | •                              |
| Restzeitanzeige                       | •                              |
| Startzeitvorwahl (in Stunden)         | 1-24                           |
| Optische Betriebsanzeige              | Info Light                     |
| Akustisches Programmende-Signal       | •                              |
| Besteckunterbringung                  | Besteckkorb + Besteckschublade |
| Höhenverstellbarer Oberkorb           | •                              |
| Klappstacheln im Oberkorb / Unterkorb | 3 / 4                          |
| Aqua Sensor / Beladungssensor         | • / •                          |
| Dosierassistent                       | –                              |
| Innenraum / Boden                     | Edelstahl / Edelstahl          |
| Wasserschutzsystem                    | Aquastop                       |
| Schleppcharnier                       | –                              |

| Technische Daten                |                              |
|---------------------------------|------------------------------|
| Energie-Effizienzklasse         | C                            |
| Anschlusswert                   | 1,9 kW / 220 – 240 V         |
| Absicherung (in A)              | 10 A                         |
| Frequenz (in Hz)                | 50 Hz                        |
| Steckerart                      | Typ F                        |
| Länge Anschlusskabel (in cm)    | 150 cm                       |
| Nettogewicht (in KG)            | 40,0 kg                      |
| Bruttogewicht (in KG)           | 43,0 kg                      |
| Gerätemaße verpackt (H x B x T) | 89,5 x 65,0 x 67,0 cm        |
| Gerätemaße (H x B x T)          | 86,1 x 59,8 x 55,0 cm        |
| Nischenmaße (H x B x T)         | 86,3 – 91,3 x 60,0 x 55,0 cm |
| Zulässiges Frontgewicht         | 5,5 – 9,0 kg                 |
| EAN                             | 4251003110272                |