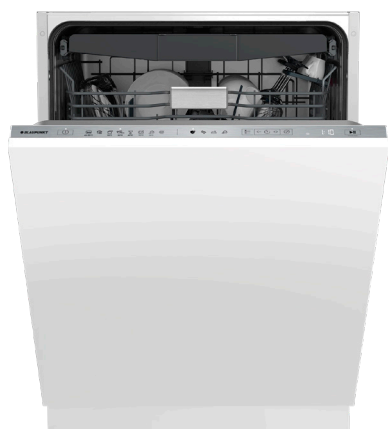


Lavavajillas empotrable totalmente integrado

5VH5X00BXC

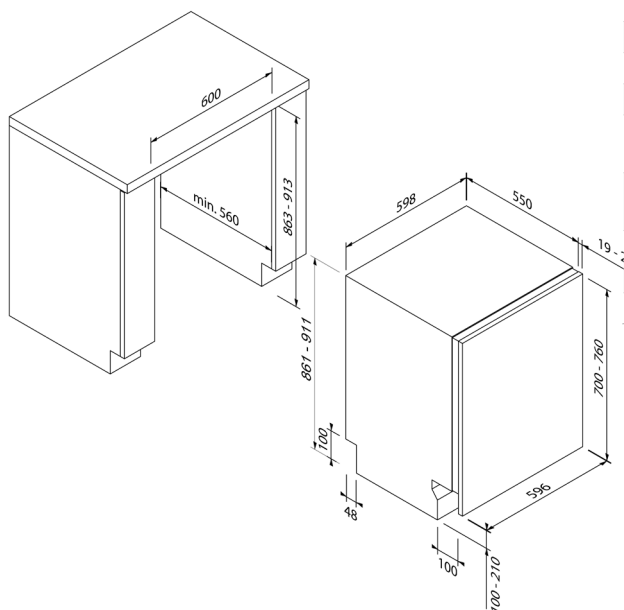
EG016701



Alargador para Aqua Stop

SZ951X0

EG01621



Diseño	
Tipo de montaje	Totalmente integrable
Instalable en altura	•
Altura (en cm)	86
Ancho (en cm)	60

Datos de consumo y funciones	
Consumo de energía kWh ¹	75
Consumo de agua (en litros) ²	9,5
Nivel de ruido (en dB A) re 1 pW	43
Cantidad de programas de lavado	8
Tipos de programas de lavado	Auto 45 °C – 65 °C, Intensivo 70 °C, Rápido 40 °C, Quick 30, Eco 50 °C, Prelavado
Funciones especiales	Higiene extra

Comodidad de manejo y equipamiento	
Manejo	Touch Control
Cantidad de servicios	14
Iluminación interior	–
Indicador de estado del programa	•
Indicador de tiempo restante	•
Preselección de la hora de inicio (en horas)	1-24
Indicación óptica de servicio	Info Light
Señal acústica de fin de programa	•
Colocación de cubiertos	Bandeja portacubiertos + Cesto de cubertería
Cesto superior de altura regulable	•
Varillas abatibles en cesto superior / cesto inferior	3 / 4
Aqua Sensor / sensor de carga	• / •
Asistente de dosificación	–
Interior / base	Acero inoxidable / Acero inoxidable
Sistema de protección de agua	Aquastop
Bisagra de arrastre	–

Datos técnicos	
Clase de eficiencia energética	C
Potencia conectada	1,9 kW / 220 – 240 V
Protección por fusible (en A)	10 A
Frecuencia (en Hz)	50 Hz
Tipo de enchufe	Tipo F
Longitud del cable de conexión (en cm)	150 cm
Peso neto (en KG)	40,0 kg
Peso bruto (en KG)	43,0 kg
Dimensiones del electrodoméstico embalado (Al x An x P)	89,5 x 65,0 x 67,0 cm
Dimensiones del electrodoméstico (Al x An x P)	86,1 x 59,8 x 55,0 cm
Dimensiones del hueco (Al x An x P)	86,3 – 91,3 x 60,0 x 55,0 cm
Peso frontal permitido	5,5 – 9,0 kg
EAN	4251003110272