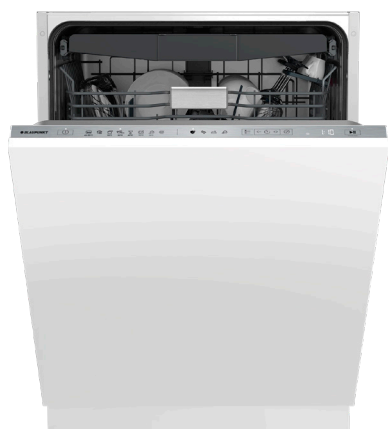


Lave-vaisselle encastrable entièrement intégré

5VH5X00BXC

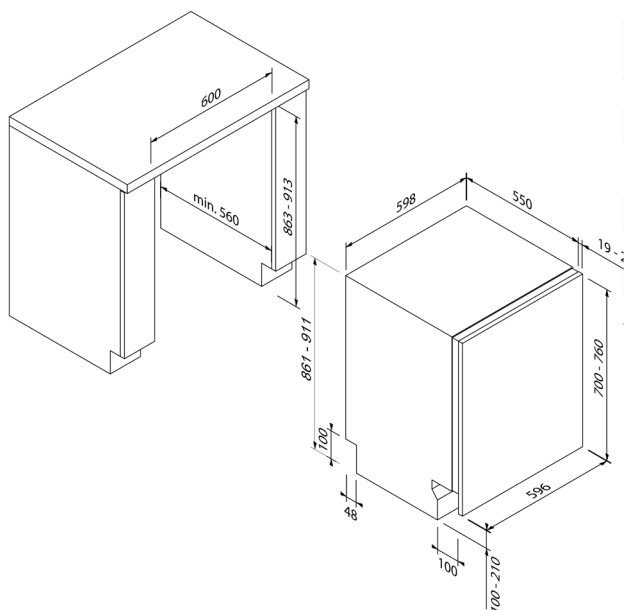
EG016701



Rallonge pour aqua-Stop

5Z951X0

EG01621



| Design | |
|---------------------------------------|------------|
| Type | Intégrable |
| Possibilité d'installation en hauteur | • |
| Hauteur (en cm) | 86 |
| Largeur (en cm) | 60 |

| Données de consommation et fonctions | |
|---|---|
| Consommation d'énergie kWh ¹ | 75 |
| Consommation d'eau (en litres) ² | 9,5 |
| Niveau de bruit (en dB A) re 1 pW | 43 |
| Nombre de programmes de lavage | 8 |
| Types de programmes de lavage | Auto 45 °C – 65 °C, Intensif 70 °C, Rapide 40 °C, Quick 30, Éco 50 °C, Pré-lavage |
| Fonctions spéciales | Extra hygiène |

| Facilité d'utilisation et équipement | |
|--|---------------------------------------|
| Commande | Touch Control |
| Nombre de couverts | 14 |
| Éclairage intérieur | – |
| Affichage de l'état du programme | • |
| Affichage du temps restant | • |
| Présélection de l'heure de démarrage (en heures) | 1-24 |
| Indicateur visuel de fonctionnement | Info Light |
| Signal sonore indiquant la fin du programme | • |
| Rangement des couverts | Tiroir à couverts + panier à couverts |
| Panier supérieur réglable en hauteur | • |
| Supports pour assiettes rabattables dans panier supérieur / panier inférieur | 3 / 4 |
| Aqua Sensor / Détecteur de charge | • / • |
| Assistant de dosage | – |
| Intérieur / fond | Acier inoxydable / Acier inoxydable |
| Système anti-inondation | Aquastop |
| Montage avec système à glissière | – |

| Caractéristiques techniques | |
|--|------------------------------|
| Classe d'efficacité énergétique | C |
| Puissance | 1,9 kW / 220 – 240 V |
| Fusible (in A) | 10 A |
| Fréquence (en Hz) | 50 Hz |
| Type de connecteur | Type F |
| Longueur du câble de connexion (en cm) | 150 cm |
| Poids net (en KG) | 40,0 kg |
| Poids brut (en KG) | 43,0 kg |
| Dimensions de l'appareil emballé (H x L x P) | 89,5 x 65,0 x 67,0 cm |
| Dimensions de l'appareil (H x L x P) | 86,1 x 59,8 x 55,0 cm |
| Dimensions d'encastrement (H x L x P) | 86,3 – 91,3 x 60,0 x 55,0 cm |
| Poids frontal autorisé | 5,5 – 9,0 kg |
| EAN | 4251003110272 |