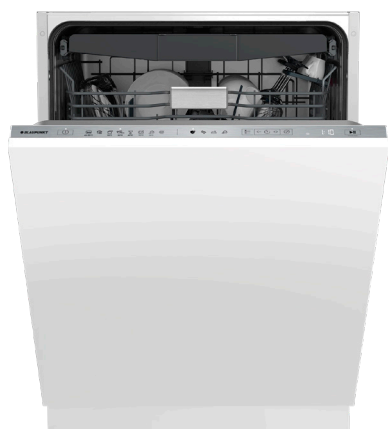


Lavastoviglie da incasso a scomparsa totale

5VH5X00BXC

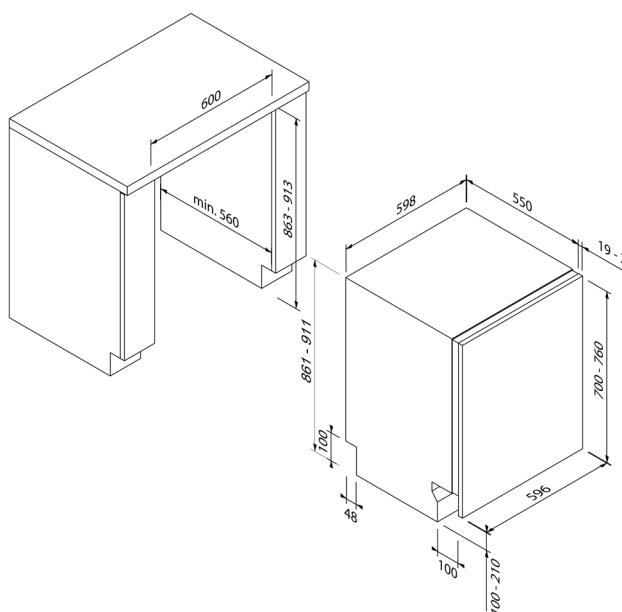
EG016701



Prolunga per aqua-Stop

5Z951X0

EG01621



Design	
Tipo di costruzione	A scomparsa totale
Installazione in alto	•
Altezza (in cm)	86
Larghezza (in cm)	60

Dati di consumo e funzioni	
Consumo energetico kWh ¹	75
Consumo di acqua (in litri) ²	9,5
Livello di rumorosità (in dB A) re 1 pW	43
Numero programmi di lavaggio	8
Tipo programmi di lavaggio	Auto 45 °C – 65 °C, Intensivo 70 °C, Rapido 40 °C, Quick 30, Eco 50 °C, Prelavaggio
Funzioni speciali	Extra Igiene

Comandi e dotazione	
Comando	Controllo touch
Numero coperti	14
Illuminazione interna	–
Indicatore stato del programma	•
Indicatore del tempo residuo	•
Preselezione avvio (in ore)	1-24
Spia di funzionamento	Info Light
Segnale acustico di fine programma	•
Sistemazione posate	Cassetto delle posate + Cestello per posate
Cestello superiore regolabile in altezza	•
Griglie pieghevoli nel Cestello superiore /inferiore	3 / 4
Aqua Sensor / Sensore di carico	• / •
Assistente di dosaggio	–
Vano interno / Fondo	Acciaio inox / Acciaio inox
Sistema di protezione dell'acqua	Aquastop
Cerniera scorrevole	–

Dati tecnici	
Classe di efficienza energetica	C
Potenza installata	1,9 kW / 220 – 240 V
Protezione con fusibile (in A)	10 A
Frequenza (in Hz)	50 Hz
Tipo di spina	Tipo F
Lunghezza del cavo di attacco (in cm)	150 cm
Peso netto (in KG)	40,0 kg
Peso lordo (in KG)	43,0 kg
Dimensioni dell'elettrodomestico confezionato (A x L x P)	89,5 x 65,0 x 67,0 cm
Dimensioni dell'elettrodomestico (A x L x P)	86,1 x 59,8 x 55,0 cm
Dimensioni nicchia (A x L x P)	86,3 – 91,3 x 60,0 x 55,0 cm
Peso frontale consentito	5,5 – 9,0 kg
EAN	4251003110272