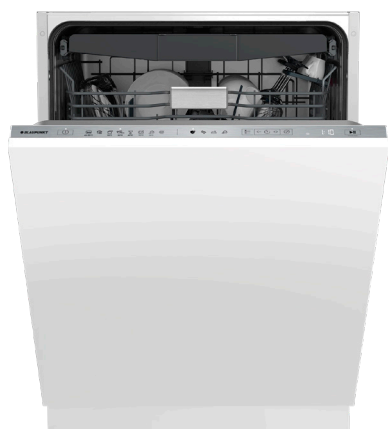


Inbouwvaatwasser volledig geïntegreerd

5VH5X00BXC

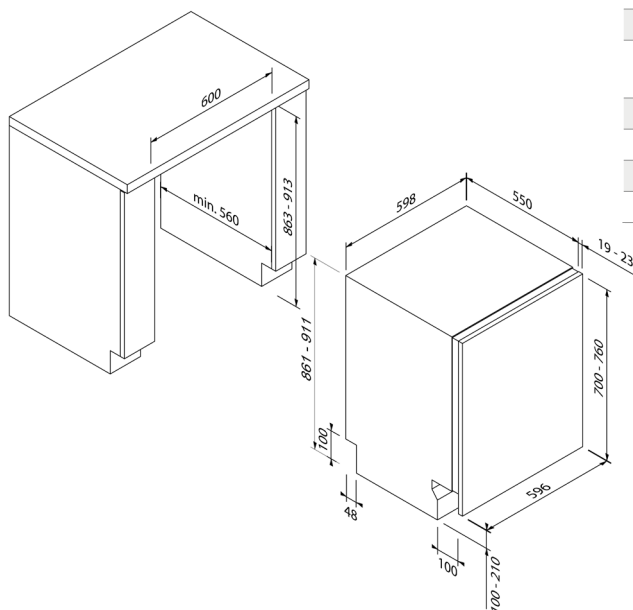
EG016701



Verlenging voor aqua-Stop

5Z951X0

EG01621



Design	
Type	Volledig integreerbaar
Hoog in te bouwen	•
Hoogte (in cm)	86
Breedte (in cm)	60

Verbruiksgegevens & functies	
Energieverbruik kWh ¹	75
Waterverbruik (in liter) ²	9,5
Geluidswaarde (in dB A) re 1 pW	43
Aantal wasprogramma's	8
Soorten spoelprogramma's	Auto 45 °C – 65 °C, Intensief 70 °C, Snel 40 °C, Quick 30, Eco 50 °C, Voorspoelen
Speciale functies	Extra Hygiëne

Bedieningscomfort & uitrusting	
Bediening	Touch Control
Aantal couverts	14
Binnenverlichting	–
Programmastatus-weergave	•
Weergave resterende tijd	•
Voorselectie starttijd (in uren)	1-24
Optische bedrijfsindicatie	Info Light
Akoestisch einde van het programma-siginaal	•
Plaatsing bestek	Bestekschuiflade + Bestekmand
In hoogte verstelbare bovenkorf	•
Neerklapbare bordenhouders in de Bovenkorf / onderkorf	3 / 4
Aquasensor / beladingssensor	• / •
Doseerhulp	–
Binnenruimte / bodem	Roestvrij staal / Roestvrij staal
Waterveiligheidssysteem	Aquastop
Sleepscharnier	–

Technische gegevens	
Energie-efficiëntieklasse	C
Aangesloten vermogen	1,9 kW / 220 – 240 V
Zekering (in A)	10 A
Frequentie (in Hz)	50 Hz
Type stekker	Type F
Lengte aansluitkabel (in cm)	150 cm
Nettogewicht (in KG)	40,0 kg
Bruttogewicht (in KG)	43,0 kg
Afmetingen verpakt apparaat (H x B x D)	89,5 x 65,0 x 67,0 cm
Afmetingen apparaat (H x B x D)	86,1 x 59,8 x 55,0 cm
Nis-afmetingen (H x B x D)	86,3 – 91,3 x 60,0 x 55,0 cm
Toegestaan frontgewicht	5,5 – 9,0 kg
EAN	4251003110272