



5B36N0250

EG1233



### Zusätzlich erhältlich Zubehör

#### Universalpfanne (schwarz)

5Z 36BA50

EG12331

#### Vario-Clip

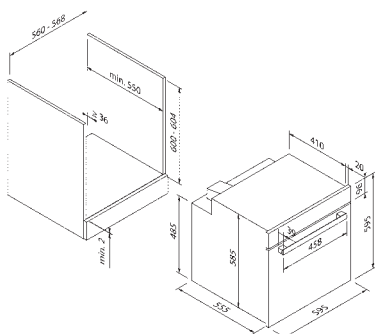
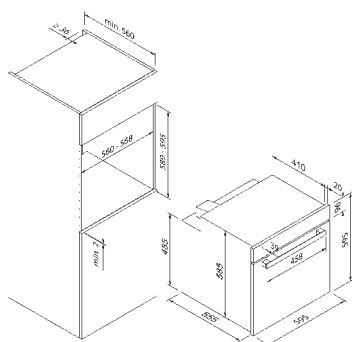
5Z 36VC50

EG12332

#### Kombirost

5Z36CR10X0

EG12333



Design	
Farbe	Edelstahl
Betriebsarten & Funktionen	
Anzahl Heizarten	8
Ober-/Unterhitze	•/•
Heißluft / Heißluft Eco	•/•
Umluft	–
Umluftgrill	•
Großflächengrill	•
Kleinflächengrill	•
Pizzastufe	–
Auftauen	•
Schnellaufheizung	•
Kombifunktionen	–
Bedienkomfort & Ausstattung	
Bedienung	Versenkbare Bedienknebel
Display / Farbe	Digital / Weiß
Türdämpfung	–
Automatikprogramme	–
Temperaturvorschlag	•
Kindersicherung	•
Reinigung	–
Wassertankvolumen (in Liter)	–
Garraumvolumen (in Liter)	70

Enthaltenes Zubehör**	
Enthaltenes Zubehör**	Kombirost, Emalliertes Backblech, 1-fach Teleskopauszug

Technische Daten	
Energie-Effizienzklasse	A
Anschlusswert	3,0 kW / 220 – 240 V
Absicherung (in A)	16 A
Frequenz (in Hz)	50;60 Hz
Steckerart	Typ F
Länge Anschlusskabel (in cm)	100 cm
Nettogewicht (in KG)	38 kg
Bruttogewicht (in KG)	44 kg
Gerätemaße verpackt (H x B x T)	67,1 x 72,0 x 65,0 cm
Gerätemaße (H x B x T)	59,5 x 59,5 x 57,5 cm
Einbaumaße (H x B x T)	59,0 x 56,0 x 55,0 cm
EAN	4251003102673

Hinweis	
Hinweis	