



5B36P0250

EG1273



Zusätzlich erhältliches Zubehör

Universalpfanne (schwarz)

5Z 36BA50

EG12331

Vario-Clip

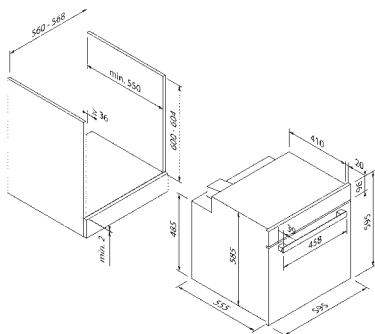
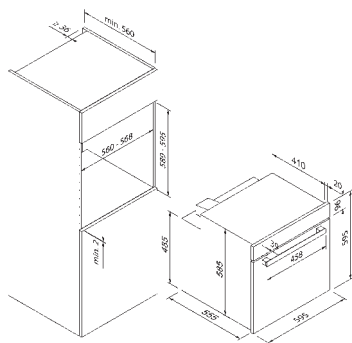
5Z 36VC50

EG12332

Kombirost

5Z36CR10X0

EG12333



Design	
Farbe	Edelstahl
Betriebsarten & Funktionen	
Anzahl Heizarten	8
Ober-/Unterhitze	•/•
Heißluft / Heißluft Eco	•/•
Umluft	–
Umluftgrill	•
Großflächengrill	•
Kleinflächengrill	•
Pizzastufe	–
Auftauen	•
Schnellaufheizung	•
Kombifunktionen	–
Bedienkomfort & Ausstattung	
Bedienung	Versenkbare Bedienknebel
Display / Farbe	Digital / Weiß
Türdämpfung	–
Automatikprogramme	–
Temperaturvorschlag	•
Kindersicherung	•
Reinigung	Pyrolyse
Wassertankvolumen (in Liter)	–
Garraumvolumen (in Liter)	70

Enthaltenes Zubehör**	
Enthaltenes Zubehör**	Kombirost, Emalliertes Backblech, 1-fach Teleskopauszug

Technische Daten	
Energie-Effizienzklasse	A
Anschlusswert	3,2 kW / 220 – 240 V
Absicherung (in A)	16 A
Frequenz (in Hz)	50;60 Hz
Steckerart	Typ F
Länge Anschlusskabel (in cm)	100 cm
Nettogewicht (in KG)	41 kg
Bruttogewicht (in KG)	47 kg
Gerätemaße verpackt (H x B x T)	67,1 x 72,0 x 65,0 cm
Gerätemaße (H x B x T)	59,5 x 59,5 x 57,5 cm
Einbaumaße (H x B x T)	59,0 x 56,0 x 55,0 cm
EAN	4251003102680

Hinweis	
Hinweis	