



5B50N8590
60cm Einbau Backofen
Dark Steel / Glas

Leistung, Verbrauch

- Energie-Effizienzklasse: A+
- Spannung: 220-240V
- Gesamtanschlusswert: 2900W

Backofentyp, Heizart

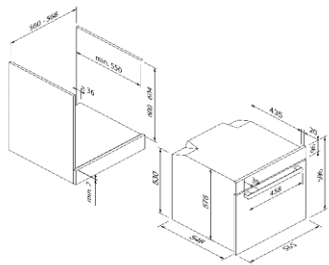
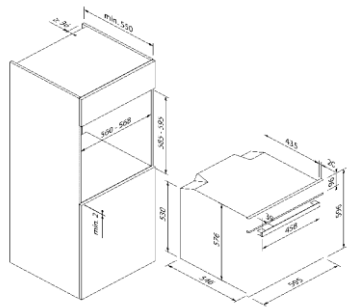
- Einbau-Elektrobackofen mit 12 Heizarten
- Ober-/Unterhitze
- Unterhitze
- Heißluft
- Heißluft Eco
- Umluft
- Umluftgrill
- Vario-Großflächengrill
- Vario-Kleinflächengrill
- Pizzastufe
- Auftaufunktion
- ECO
- Teigführung

Design, Komfort

- Smart Slider
- Digital Display (weißes LED)
- Vollglasinnentür
- Garraumvolumen: 72L
- Glatte Backofenwände mit Einhängegittern
- Abnehmbare Backofentür für leichte Reinigung
- Backofenbeleuchtung
- Gedämpfte Tür

Maße H x B x T

- Gerätemaße: 595 x 565 x 595 mm
- Einbaumaße: 590 x 560 x 550 mm
- Blendenhöhe 96 mm
- Gerätemaß (verpackt) 671 x 720 x 650 mm
- Nettogewicht (kg): 32.0
- Bruttogewicht (kg): 34.5



EAN-Nr.:4251003106176

Ausstattungsmerkmale:

- Frontfarbe: stainless steel and black
- Bauform: Einbaugerät
- Material der Blende: Edelstahl +Glas
- Material der Tür: Edelstahl +Glas
- Innenraumvolumen netto (l): 72L
- Innenraum: Emailliert
- Anzahl Beleuchtungen: 2
- Länge Anschlusskabel (cm): 100

Verbrauchs- und Anschlusswerte:

- Energieverbrauch konventionelle Beheizung (kWh): 1.06
- Energieverbrauch Umluft/Heißluft (kWh): 0.69
- Elektroanschlusswert (W): 2900
- Spannung (V): 220 - 240
- Frequenz (Hz): 50-60
- Steckerart: Schuko
- Energiequelle: Elektro
- Approbationszertifikate: GS, CE

- Net weight (kg): 32.0
- Gross weight (kg): 34.5

Zubehör:

- 1 x Backblech emailliert
- 1 x Kombirost
- 1 x 1-fach Teleskopauszug (Vario Clip)