



5B50N8690

EG1253



### Zusätzlich erhältliches Zubehör

#### Backblech - Airfry

5Z50AF10E0

EG12651

#### Vario-Clip

5Z 50CU10E0

EG12643

#### Universalpfanne (grau)

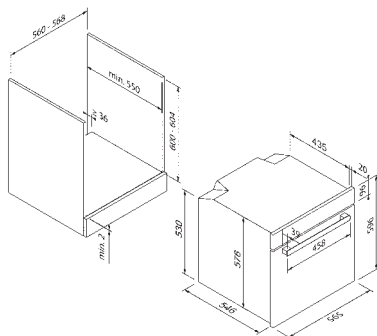
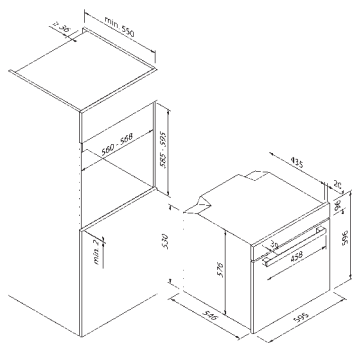
5Z 50CB10E0

EG12642

#### Kombirost

5Z 50CR10X0

EG12641



Design	
Farbe	Schwarz / Dark Steel
Betriebsarten & Funktionen	
Anzahl Heizarten	12
Ober-/Unterhitze	•/•
Heißluft / Heißluft Eco	•/•
Umluft	•
Umluftgrill	•
Großflächengrill	•
Kleinflächengrill	•
Pizzastufe	•
Auftauen	•
Schnellaufheizung	•
Kombifunktionen	Airfry-Funktion
Bedienkomfort & Ausstattung	
Bedienung	Touch Control mit Slider
Display / Farbe	Digital / Weiß
Türdämpfung	•
Automatikprogramme	•
Temperaturvorschlag	•
Kindersicherung	•
Reinigung	-
Wassertankvolumen (in Liter)	-
Garraumvolumen (in Liter)	72

Enthaltenes Zubehör**	
Enthaltenes Zubehör**	Kombirost, Emalliertes Backblech, Airfry-Einsatz, Temperaturfühler, 1-fach Teleskopauszug

Technische Daten	
Energie-Effizienzklasse	A+
Anschlusswert	2,9 kW / 220 - 240 V
Absicherung (in A)	16 A
Frequenz (in Hz)	50;60 Hz
Steckerart	Typ F
Länge Anschlusskabel (in cm)	100 cm
Nettogewicht (in KG)	31.5 kg
Bruttogewicht (in KG)	35.6 kg
Gerätemaße verpackt (H x B x T)	67,1 x 72,0 x 65,0 cm
Gerätemaße (H x B x T)	59,5 x 59,5 x 56,5 cm
Einbaumaße (H x B x T)	59,0 x 56,0 x 55,0 cm
EAN	4251003108170

Hinweis	
Hinweis	