

Horno independiente empotrable con pirólisis



5B50P8690

EG1265



Accesorios adicionales disponibles

Bandeja de horno airfry

5Z50AF10E0

EG12651

Vario-Clip

5Z 50CU10E0

EG12643

Bandeja universal (gris)

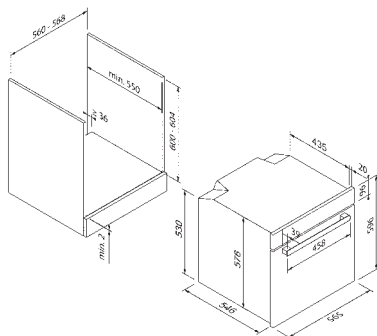
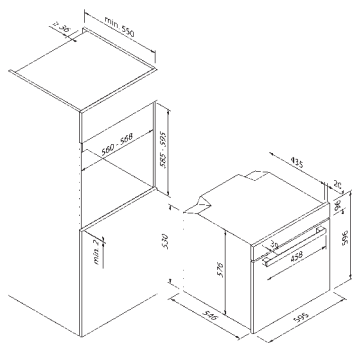
5Z 50CB10E0

EG12642

Bandeja de rejilla

5Z 50CR10X0

EG12641



| Diseño | |
|--------|--------------------|
| Color | Negro / Dark Steel |

| Modos de funcionamiento y funciones | |
|-------------------------------------|--------|
| Cantidad de modos de calentamiento | 12 |
| Calor de bóveda / solera | •/• |
| Aire caliente / aire caliente Eco | •/• |
| Circulación de aire | • |
| Grill con circulación de aire | • |
| Grill de gran superficie | • |
| Grill de pequeña superficie | • |
| Horneado de pizza | • |
| Descongelación | • |
| Calentamiento rápido | • |
| Funciones combinadas | Airfry |

| Comodidad de manejo y equipamiento | |
|--|--------------------------|
| Manejo | Touch Control con Slider |
| Display / color | Digital / Blanco |
| Amortiguación de puerta | • |
| Programas automáticos | • |
| Propuesta de temperatura | • |
| Seguro para niños | • |
| Limpieza | Pirólisis |
| Volumen del depósito de agua (en litros) | - |
| Volumen útil de cavidad (en litros) | 72 |

| Accesorios incluidos** | |
|------------------------|--|
| Accesorios incluidos** | Bandeja de rejilla, Bandeja de horno esmaltada, Bandeja de Airfry, Sonda de temperatura, 1-Guía telescópica simple |

| Datos técnicos | |
|---|-----------------------|
| Clase de eficiencia energética | A+ |
| Potencia conectada | 3,2kW / 220 - 240 V |
| Protección por fusible (en A) | 16 A |
| Frecuencia (en Hz) | 50;60 Hz |
| Tipo de enchufe | Tipo F |
| Longitud del cable de conexión (en cm) | 100 cm |
| Peso neto (en KG) | 42.3 kg |
| Peso bruto (en KG) | 44.2 kg |
| Dimensiones del electrodoméstico embalado (Al x An x P) | 67,1 x 72,0 x 65,0 cm |
| Dimensiones del electrodoméstico (Al x An x P) | 59,5 x 59,5 x 56,5 cm |
| Dimensiones de montaje (Al x An x P) | 59,0 x 56,0 x 55,0 cm |
| EAN | 4251003108163 |

| Nota | |
|------|--|
| Nota | |