



5B50P8690

EG1265



Accessoires supplémentaires disponibles

Plaque de Airfry

5Z50AF10E0

EG12651

Vario-Clip

5Z 50CU10E0

EG12643

Lèche-frite (gris)

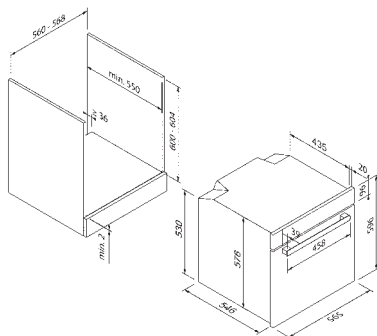
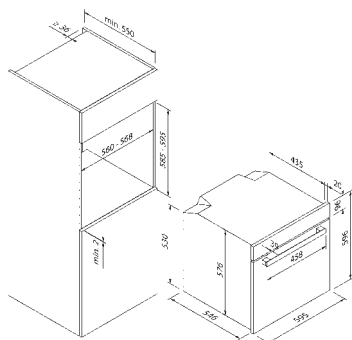
5Z 50CB10E0

EG12642

Grille de cuisson

5Z 50CR10X0

EG12641



| Design | |
|---------|-------------------|
| Couleur | Noir / Dark Steel |

| Modes de fonctionnement et fonctions | |
|---|--------|
| Nombre de types de chaleur | 12 |
| Convection naturelle (sole / voûte) | • / • |
| Chaleur tournante / chaleur tournante Éco | • / • |
| Air brassé | • |
| Gril à air brassé | • |
| Gril grande surface | • |
| Gril petite surface | • |
| Fonction pizza | • |
| Décongélation | • |
| Préchauffage rapide | • |
| Fonctions combinées | Airfry |

| Facilité d'utilisation et équipement | |
|---|---|
| Commande | Touch Control avec fonction de défilement |
| Affichage / couleur | Numérique / Blanc |
| Amortissement de la porte | • |
| Programmes automatiques | • |
| Recommandation de température | • |
| Sécurité enfant | • |
| Nettoyage | Pyrolyse |
| Volume du réservoir d'eau (en litres) | – |
| Volume de l'espace de cuisson (en litres) | 72 |

| Accessoires inclus** | |
|----------------------|---|
| Accessoires inclus** | Grille de cuisson, Plaque de four émaillée, Plaque de Airfry, Sonde de température, 1 rail télescopique |

| Caractéristiques techniques | |
|--|-----------------------|
| Classe d'efficacité énergétique | A+ |
| Puissance | 3,2kW / 220 - 240 V |
| Fusible (in A) | 16 A |
| Fréquence (en Hz) | 50;60 Hz |
| Type de connecteur | Type F |
| Longueur du câble de connexion (en cm) | 100 cm |
| Poids net (en KG) | 42.3 kg |
| Poids brut (en KG) | 44.2 kg |
| Dimensions de l'appareil emballé (H x L x P) | 67,1 x 72,0 x 65,0 cm |
| Dimensions de l'appareil (H x L x P) | 59,5 x 59,5 x 56,5 cm |
| Dimensions d'encastrement (H x L x P) | 59,0 x 56,0 x 55,0 cm |
| EAN | 4251003108163 |