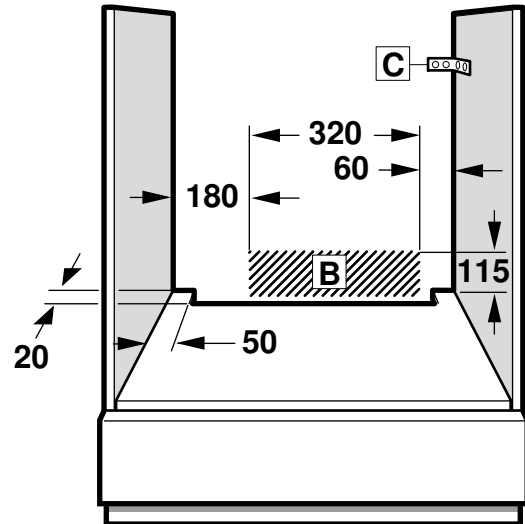
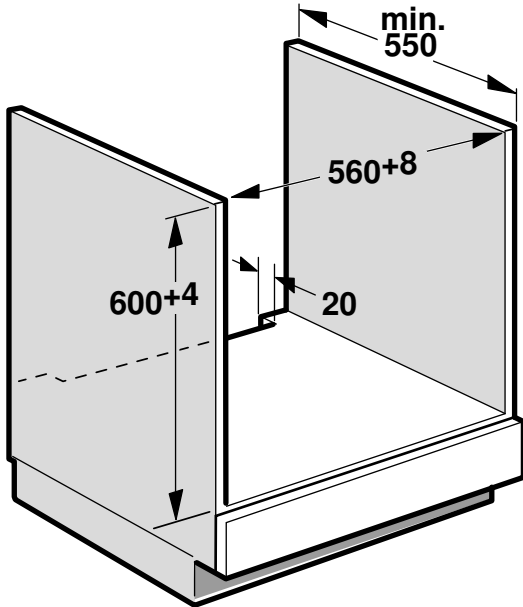
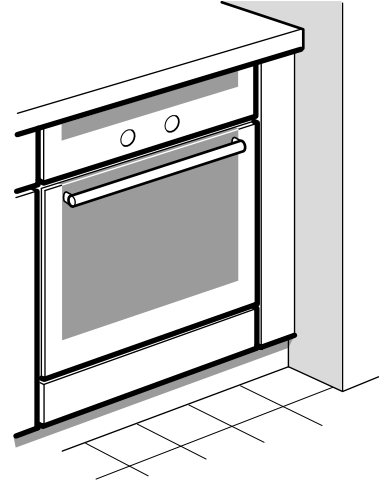
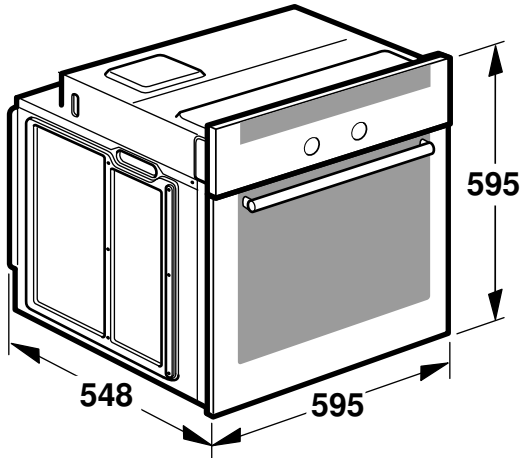
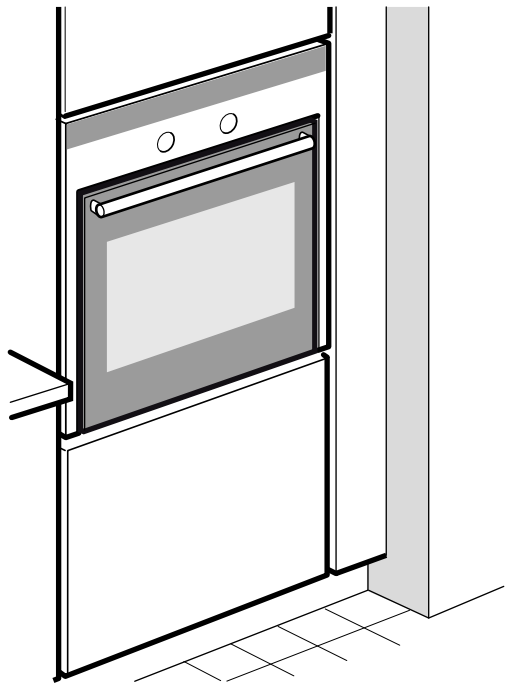
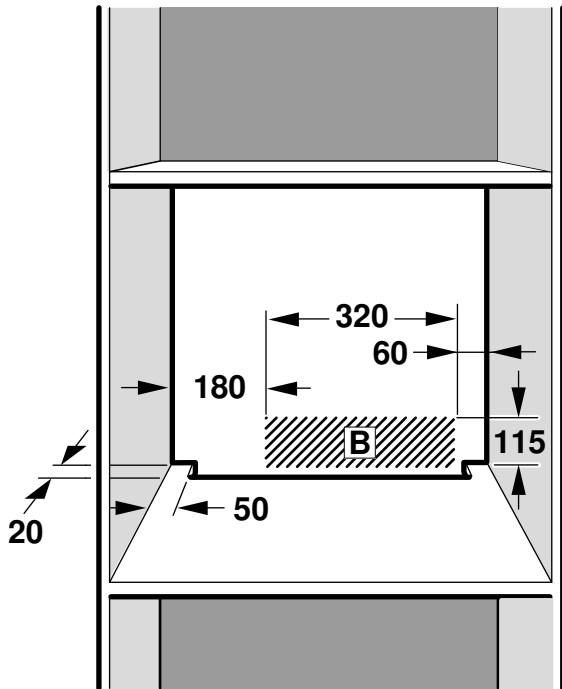
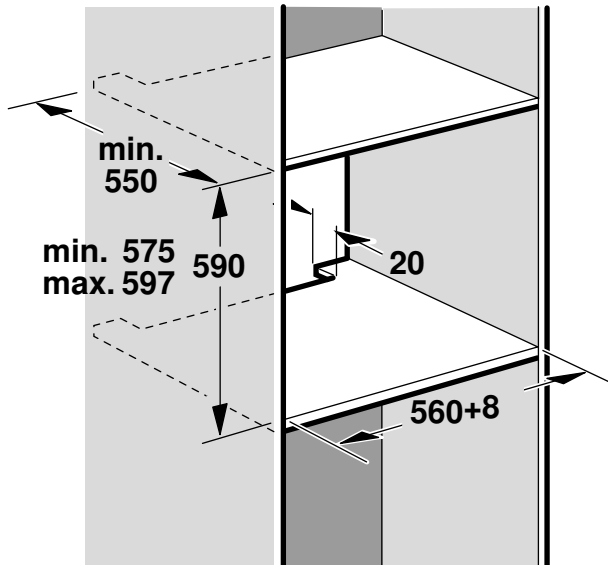




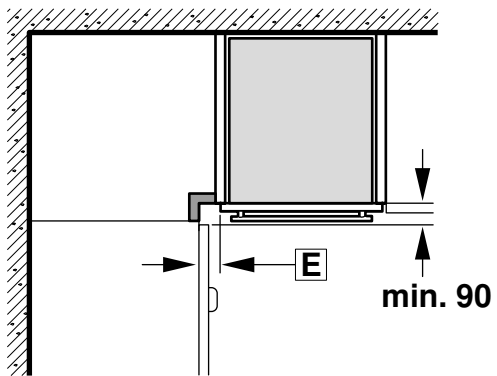
1



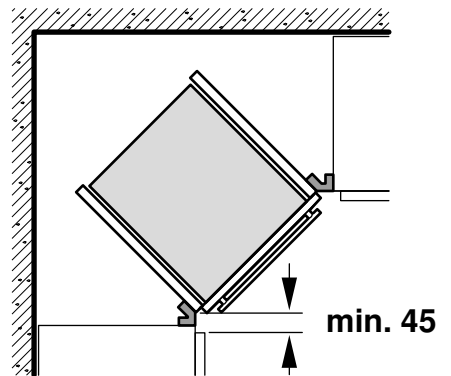
2



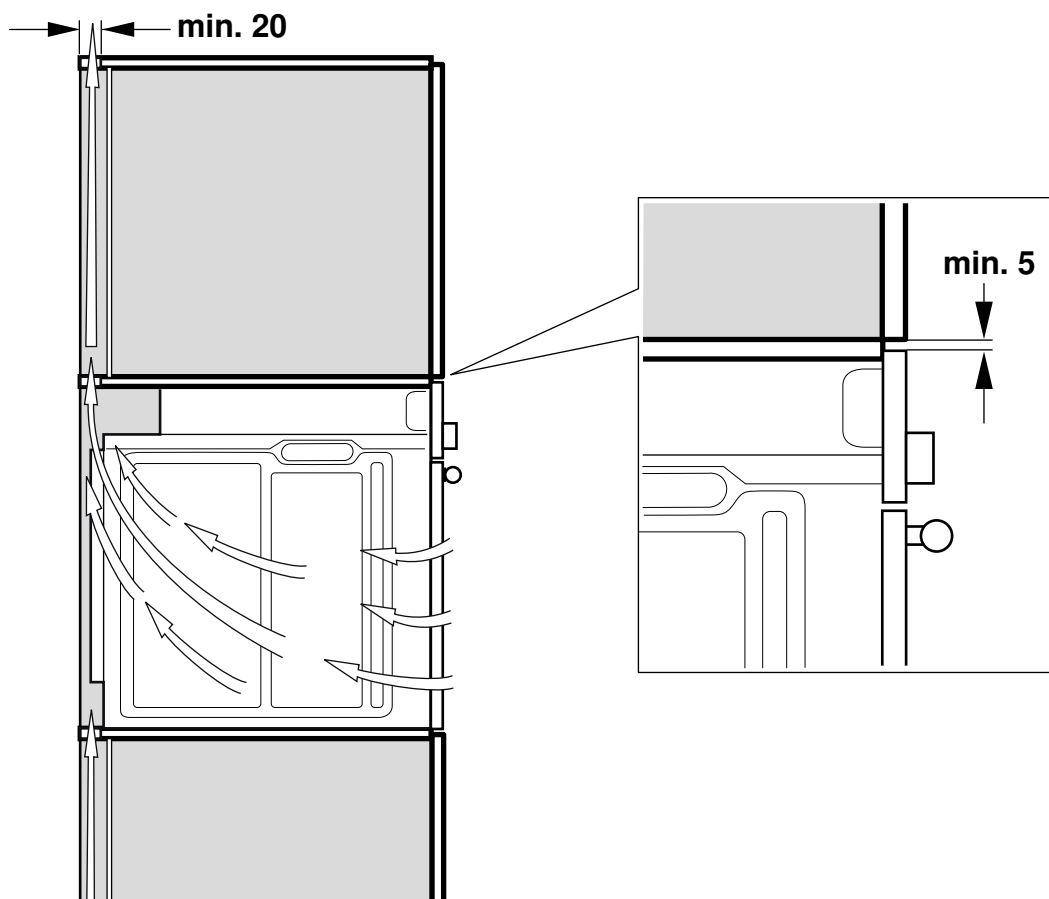
3



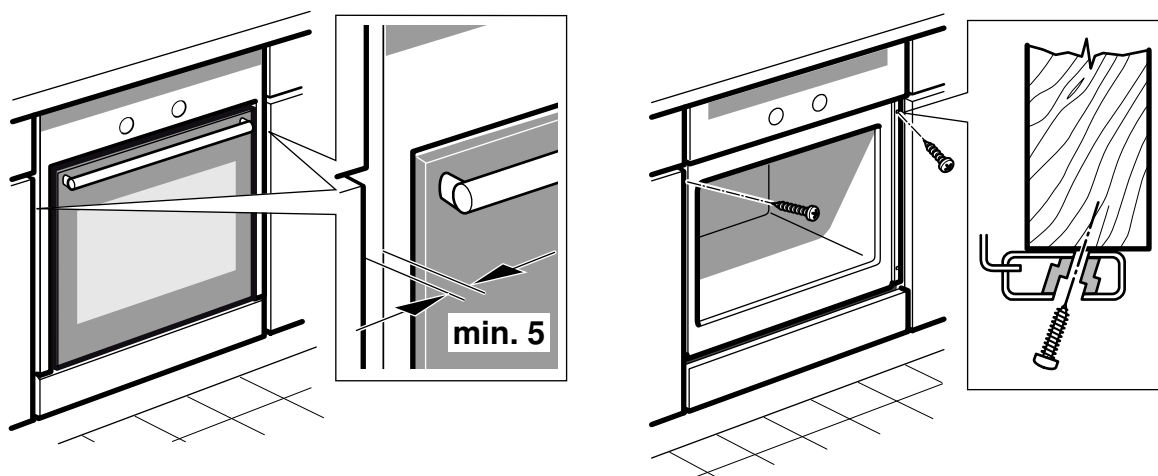
D



4



5



SV

Viktiga råd

Monterar du enheten under en häll, följ hällens monteringsanvisning.
Använd inte luckhandtaget för att bära eller montera enheten.
Kontrollera om enheten har några transportskador före montering.
Enhetsen får inte vara späningsatt vid montering.

Förbereda skåpet - bild 1

- Endast en fackmässigt korrekt montering enligt dessa monteringsanvisningar garanterar säker drift. Skador på grund av felaktig montering är installatörens ansvar.
- Inbyggnadsskåp ska tåla temperaturer på upp till 90 °C, angränsande möbelytor upp till 70 °C.
- Gör alla urtag i stommar och bänkskivor innan du sätter i hällen. Avlägsna spån, eftersom de elektriska komponenternas funktion kan påverkas.
- Var försiktig vid monteringen! Delar som är åtkomliga under monteringen kan ha vassa kanter. Undvik skärskador genom att använda skyddshandskar.
- Väggtuttet för anslutningen måste sitta inom området **B** eller utanför inbyggnadsutrymmet.

- Mellan enheten och angränsande skåpsidor krävs en luftspalt på minst 5 mm.
- Använd vinkeljärn (finns att köpa i handeln) **C** vid montering av möbler som inte är väggfasta.

Enhet under bänkskiva - bild 1

Hyllplanet i det nyinsatta skåpet måste ha en ventilationspalt. Fäst bänkskivan i stommen.
Monterar du inbyggnadsugnen under en häll, följ hällens monteringsanvisning.

Enhet i högskåp - bild 2+4

Enhetsen kan även monteras i ett högskåp.
För ventilation av ugnen ska det finnas ett mellanrum på ca 20 mm mellan hyllplanen och den bakre väggen.
Enhetsen ska inte monteras högre upp än att bakplåtar kan tas ut utan problem.

Hörnmontering - bild 3

Ta hänsyn till måtten **D** vid montering i hörn. **E**-måtten beror på skåpfronternas tjocklek och på beslagen.

Elanslut enheten

- Innan du använder enheten första gången, kontrollera att elinstallationen är jordad enligt gällande säkerhetsföreskrifter.

Det är bara behörig elektriker som får elansluta enheten enligt gällande lagar och föreskrifter samt den lokala elleverantörens bestämmelser.

I sällsynta fall risk för saksador och svåra personskador (dödsfall eller kroppsskador på grund av elstötar) vid fel på jordning eller installation. Tillverkaren tar inget ansvar för person- och saksador på grund av felaktig eller obehörig elanslutning.

- Enheten ska vara spänningslös vid all slags montering.
- Enheten har skyddsklass I och är bara avsedd för anslutning till jordade uttag.
- Minimikrav på elanslutningen är typ H05 V V-F 3G 1,5 mm². Anslut den gul-gröna jordledaren först, den ska vara längre än nollan och fasen vid enheten.
- Säkerhetsföreskrifterna kräver en allpolig brytare med brytavstånd på min. 3 mm. Sladdanslutning via lättåtkomligt, jordat uttag kräver ingen brytare.
- Det måste finnas petskydd vid monteringen.
- Bestäm vad som är fas och nolla i kopplingsdosan. Felanslutning kan skada enheten.
- Anslut ugnen enligt uppgifterna på märkskylten.
- Ställ enheten framför stommen vid anslutning. Sladden måste vara tillräckligt lång.
Obs! Se till så att sladden inte blir klämd eller kommer i kontakt med heta delar på enheten vid montering.
- Det är bara service som får arbeta på enheten, det gäller även sladdbyte.

Gäller bara Storbritannien och Australien

Anslut inte med 13 A-kontakt och avsäkra inte med 13 A.

Gäller bara Sverige, Finland och Norge

Med hjälp av medföljande kontakt kan enheten även anslutas till jordat system. Anslutningen måste vara tillgänglig efter inbyggnad. Går inte det måste du i stället sätta in en allpolig brytare med brytavstånd på minst 3 mm.

Skruva fast ugnen i stommen - bild 5

- Skjut in enheten helt i stommen. Se till så att sladden inte blir dragen över vassa kanter eller under ugnen, klämd, knäckt eller krossad samt att den inte kommer i kontakt med varma delar på enheten.
- Centrera ugnen i stommen och fäst med medföljande skruv (4 x 25).
- Om stommen överensstämmer med våra angivna mått så ska det bli det en ventilationsöppning ovanför ugnen. Se till så att ventilationen är tillräcklig, täck aldrig över ventilationsöppningen.
- Det ska finnas ett säkerhetsavstånd om min. 5 mm mellan enhet och intilliggande vägg.

Demontering

Stäng av strömmen. Lossa fästskevarna. Lyft enheten något och dra sedan ut den helt och hållet.