



**5BC31050 Edelstahl
Einbaubackofen**

- Beheizungssystem Multifunktion (6 Heizarten: Variabler Großflächengrill, Variabler Kleinflächengrill, Umluft-Grill, Umluft, Unterhitze, Ober-/Unterhitze)
- groß (67 l) mit Einhängegittern
- Emaillierter Garraum (braun)
- Kühlgebläse
- Backofenbeleuchtung
- Abnehmbare Backofentür für leichte Reinigung
- Anschlußkabel mit Stecker (1,00 m)
- Energie-Effizienz-Klasse A

5BC31050
Elektro-Einbaubackofen
Vorgänger:
Vertrieblicher Nachfolger:

EAN-Nr.:
4251003100051
Vertriebsprogramm:

Zubehör

1 x Kombirost, 1 x Universalpfanne

Sonderzubehör

- 5Z11BA11 Backblech Alu
- 5Z11BE11 Backblech emailliert

Verfügbare Farbvarianten

Technische Daten

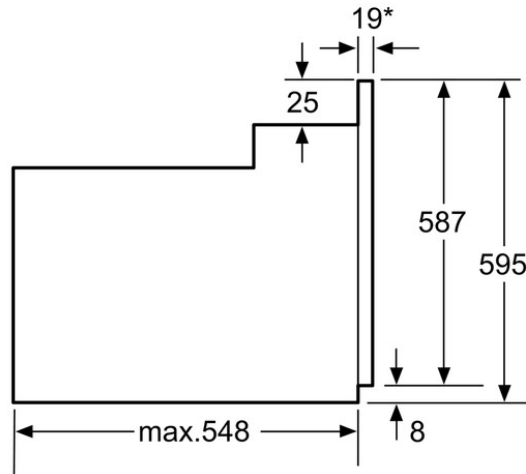
Ausstattungsmerkmale

Frontfarbe : Edelstahl
Bauform : Einbaugerät
Nischenmaße (mm) : 575-597 x 560 x 550
Abmessungen des Gerätes (mm) : 595 x 595 x 548
Material der Blende : Metall
Material der Tür : Glas
Nettogewicht (kg) : 30.000
Nettovolumen - Backrohr 1 (l) : 67
Betriebsarten - Backrohr 1 : Ober-/Unterhitze, Umluft, Umluftgrill, Unterhitze, Vario-Großflächengrill, Vario-Kleinflächengrill
Material 1. Backrohr : Emaille
Temperatursteuerung - Backrohr 1 : mechanisch
Anzahl eingebauter Leuchten : 1
Approbationszertifikate : CE, KEMA
Länge Netzkabel (cm) : 100.0
Innenbeleuchtung - Backrohr 1 : 1
Auszugssystem : Nicht nachrüstbar
Integriertes Zubehör : 1 x Kombirost, 1 x Universalpfanne
Broil Element Wattages Cavity 1 : 2800

Verbrauchs- und Anschlusswerte

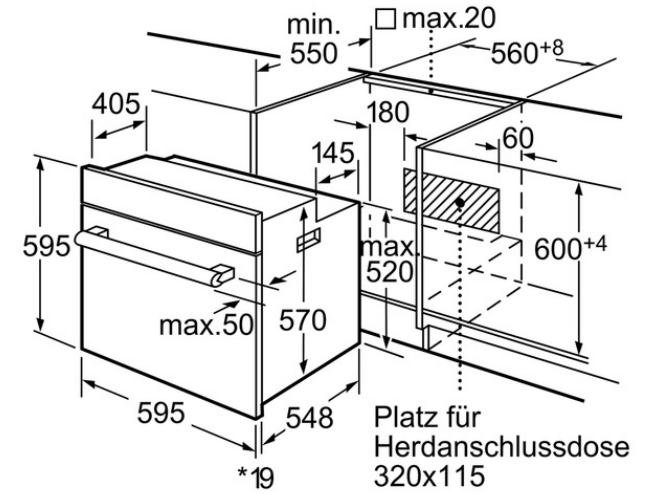
Energieverbrauch konventionelle Beheizung - Backrohr 1 (kWh) : 0.89
Energieverbrauch Umluft/Heißluft - Backrohr 1 (kWh) : 0.89
Elektroanschlußwert (W) : 2800
Absicherung (A) : 13
Spannung (V) : 220-240
Frequenz (Hz) : 60; 50
Steckerart : Schuko-/Gardy.m.Erdung
Frontfarbe : Edelstahl
Energiequelle : Elektro
Approbationszertifikate : CE, KEMA
Abmessungen des verpackten Gerätes (in) : 25.98 x 25.39 x 26.77
Nettogewicht (lbs) : 67
Bruttogewicht (lbs) : 72
Länge Netzkabel (cm) : 100.0
Nischenmaße (mm) : 575-597 x 560 x 550
Abmessungen des Gerätes (mm) : 595 x 595 x 548
Nettogewicht (kg) : 30.000
Bruttogewicht (kg) : 33.000

**5BC31050 Edelstahl
Einbaubackofen**



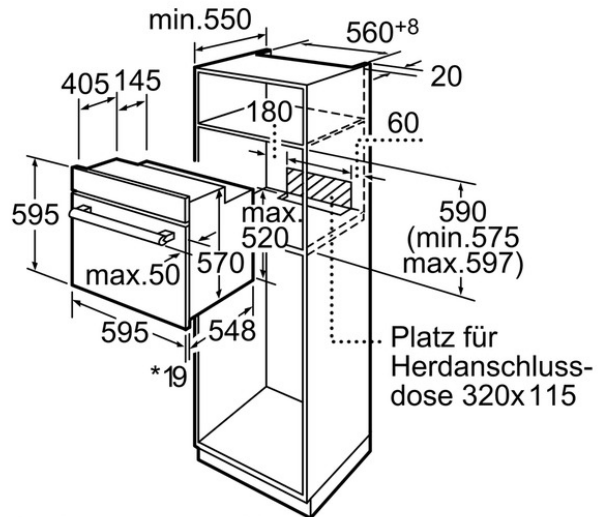
*Bei Metallfronten 20mm

Maße in mm



*Bei Metallfronten 20mm

Maße in mm



*Bei Metallfronten 20mm

Maße in mm