

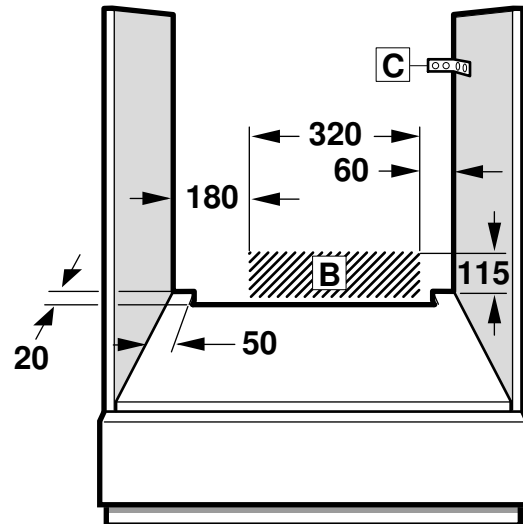
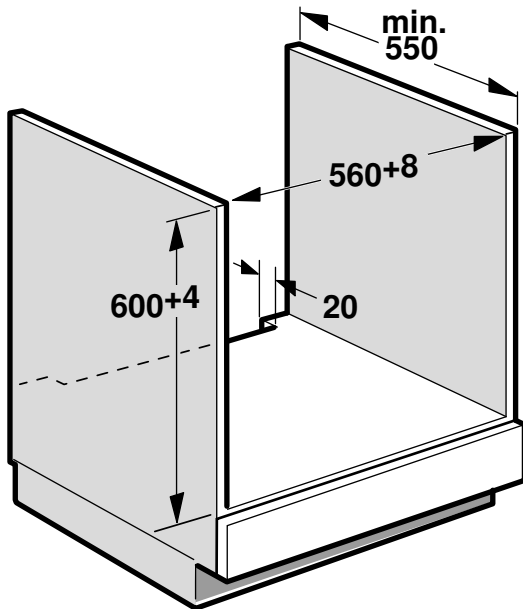
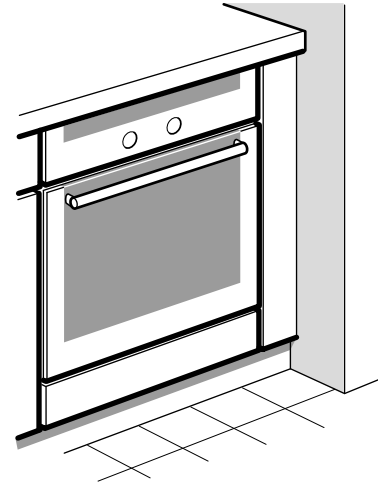
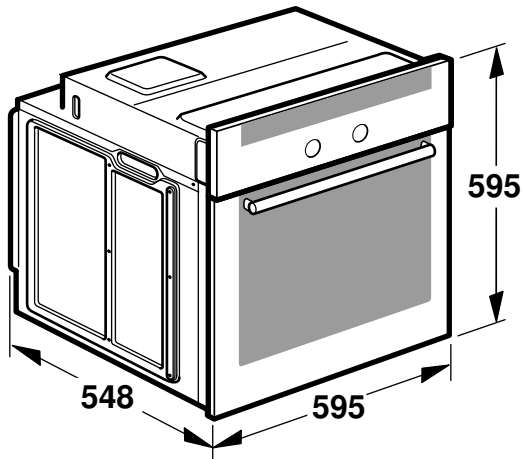


bg РЪКОВОДСТВО ЗА МОНТАЖ
hr Upute za montažu

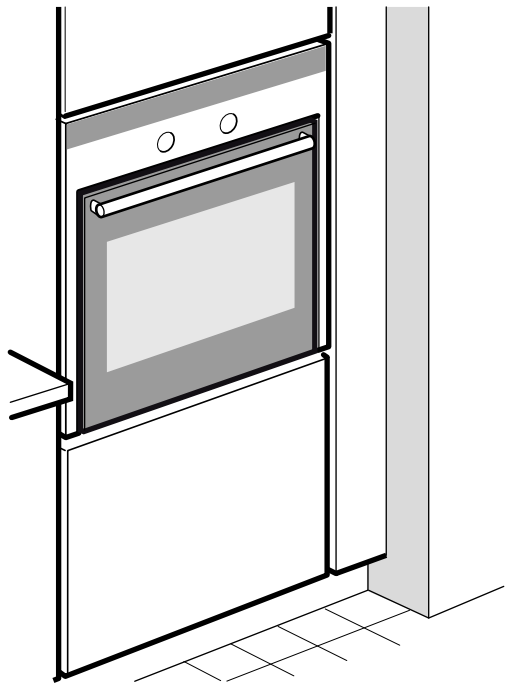
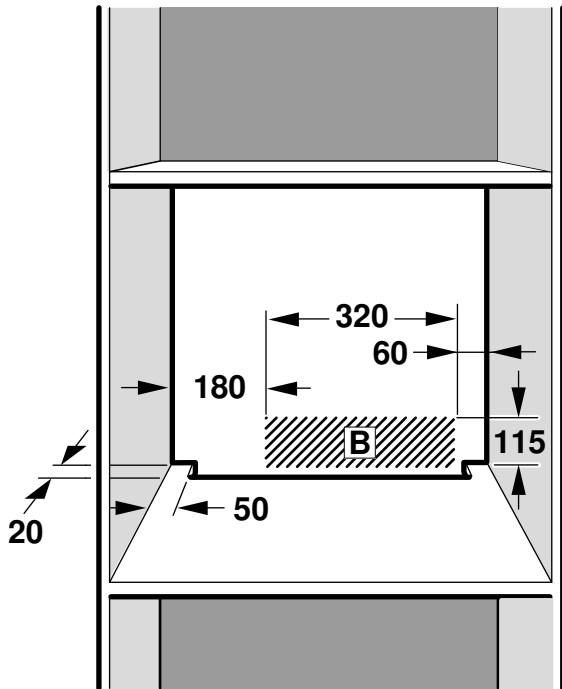
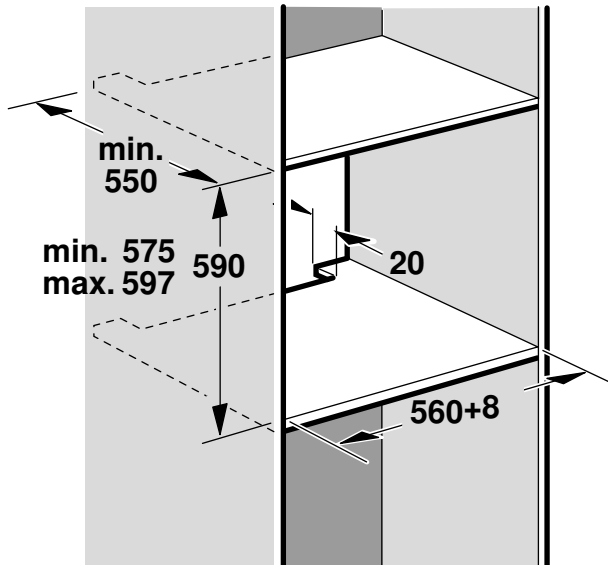
mk Упатство за монтажа
sl Navodila za montažo
sq Udhëzim për montim
sr Uputstvo o postavljanju



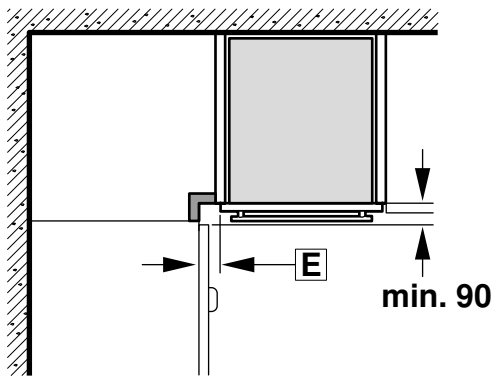
1



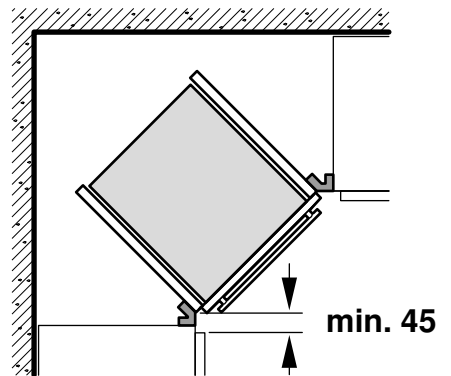
2



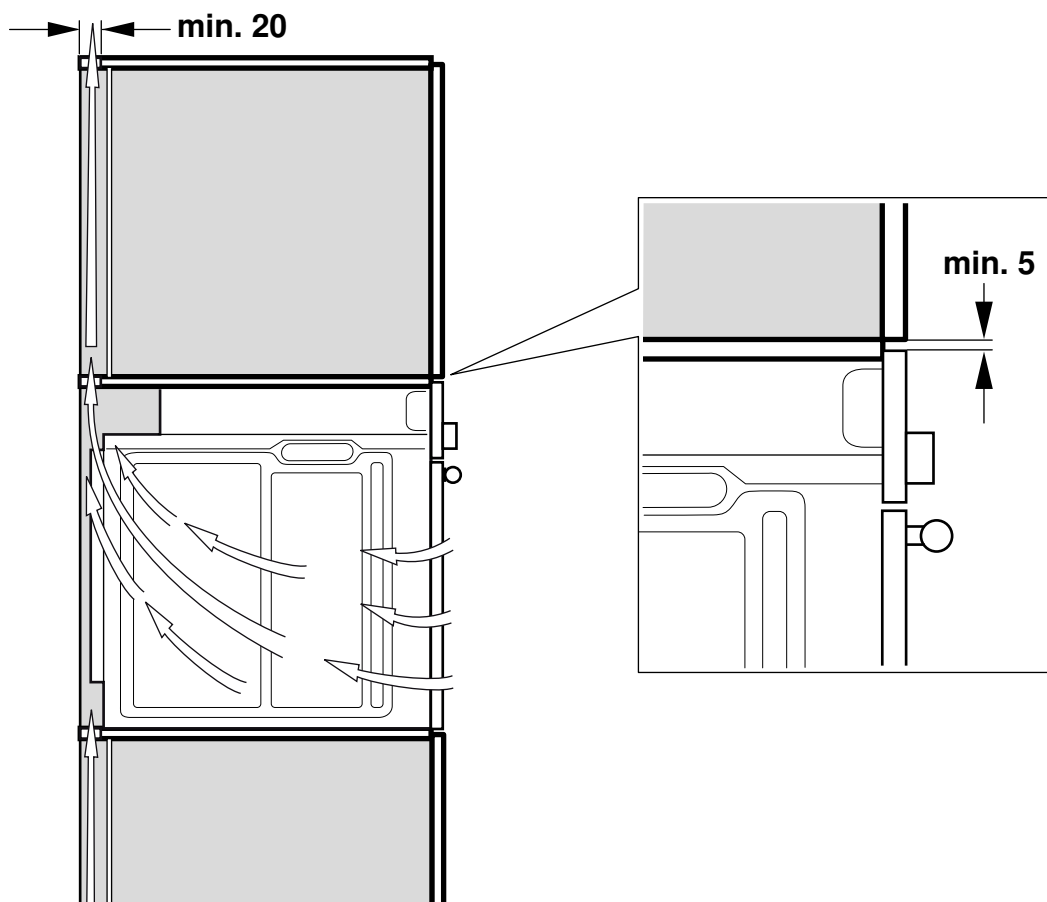
3



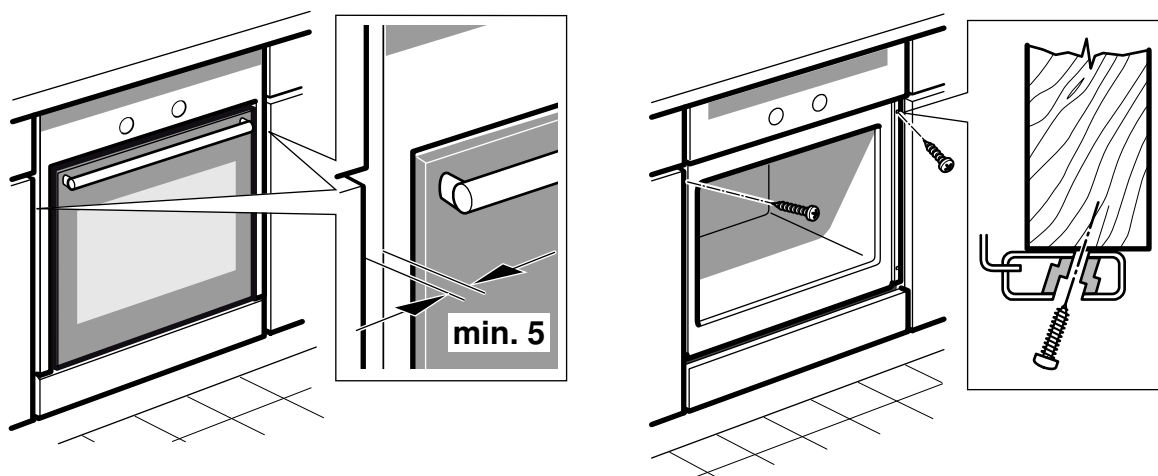
D



4



5



bg

Важни указания

Този уред е предназначен за използване на височина до максимум 2000 метра над морското равнище.

Ако уредът се вгражда под готварски плот, спазвайте указанията за монтаж на готварския плот.

Не използвайте дръжката на вратата за транспортиране или вграждане на уреда.

Проверете уреда преди вграждане за транспортни щети.

Свалете от камерата и от вратата опаковъчния материал и облепващото фолио преди въвеждане в експлоатация.

При всички дейности по монтажа уредът трябва да е без напрежение.

Подготовка на кухненския шкаф - фиг. 1

- Този уред е предназначен за използване на височина до максимум 2000 метра над морското равнище.
- Само правилен монтаж съгласно настоящата инструкция за монтаж гарантира безопасна употреба. При щети поради грешно вграждане отговорност носи монтиращият.
- Спазвайте монтажните инструкции за монтаж на аксесоарите.
- Шкафовете за вграждане трябва да са устойчиви на температури до 90 °С, граничните предни части на шкафове - на температури до 70 °С.

- Уредът да не се монтира зад декоративна бленда. Налице е опасност от прегряване.
- Извършете всички дейности по изрязване на кухненския шкаф и работния плот преди поставянето на уреда. Отстранете стружките, те могат да застрашат функционирането на електрическите компоненти.
- Внимание при вграждане! Частите, които по време на монтажа са достъпни, могат да са с остри ръбове. За избягване на порязвания носете защитни ръкавици.
- Контактът за свързване на уреда трябва да е в зоната на зашрихованата площ В или извън зоната на вграждане.
- Между уреда и граничните предни страни на кухненския шкаф е необходим луфт от 5 мм.
- Закрепвайте нефиксирания шкаф с наличен в търговската мрежа винкел С за стената.

Уред под работния плот - фиг. 1

Междинното дъно на шкафа се нуждае от изход за вентилация.

Закрепете работния плот за мебел за вграждане.

Ако фурната за вграждане се вгражда под готварски плот, спазвайте указанията за монтаж на готварския плот.

Уред във висок шкаф - фиг. 2+4

Вграждането на уреда е възможно и във висок шкаф.

За проветряване на фурната от междинните подове до стената трябва да има луфт от ок. 20 мм.

Вграждайте уреда толкова високо, че тавите за печене да могат безпроблемно да се изваждат.

Вграждане в ъгъл - фиг. 3

При вграждане в ъгъл имайте предвид D размерите. Размерът E зависи от дебелината на предната част на мебелите и от дръжката.

Свързване на уреда към електрическата мрежа

- Преди да използвате уреда за пръв път, уверете се, че електрозахранването у дома има съответстващ на валидните предписания за безопасност защитен проводник. Свързването на уреда може да се извършва само от квалифициран електротехник и трябва да отговаря на законовите и административни разпоредби, както и на разпоредбите на местното електроразпределително дружество.
- Липсата на защитен проводник или грешното инсталиране могат в редки случаи да доведат до материални щети или до тежки наранявания (смърт или телесно нараняване поради токов удар). За щети, причинени на хора или на уреда, които се дължат на грешно или некомпетентно свързване към електрозахранването, производителят не поема отговорност.
- При всички дейности по монтажа уредът трябва да е без напрежение.
- Уредът отговаря на клас на защита I и може да се свързва само към заземен контакт.
- Мрежовият проводник трябва да е най-малко от тип H05 V V-F 3G 1,5 мм².
- Жълто-зеленият защитен проводник трябва първо да се свърже и откъм уреда да е малко по-дълъг от двете други жици.
- Съгласно предписанията за безопасност трябва да е налице разделително съоръжение за всички полюси с минимум 3 мм контактен отвор. При свързвания, които се извършват през заземен и леснодостъпен по всяко време контакт, не е необходимо разделително съоръжение.
- По време на монтажа трябва да се гарантира защитата при допир.
- Определете фазата и нулата в контакта. При погрешно свързване уредът може да бъде повреден.
- Фурната трябва да се свърже съгласно данните върху идентификационната табелка.
- За свързване поставете уреда пред шкафа. Свързващият кабел трябва да е достатъчно дълъг.
- Внимание! По време на монтажа внимавайте за това, мрежовият кабел да не се захваща и да не влиза в досег с горещи части на уреда.
- Всички дейности по уреда, включително смяната на кабелите, трябва да се извършват само от техническата служба обслужване на клиенти.

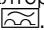
⚠ Опасност за живота!

При контакт с части под напрежение съществува опасност от токов удар.

- Пипайте щепсела само със сухи ръце.
- Винаги издърпвайте електрическия кабел директно за щепсела и никога не теглете кабела, тъй като той може да се повреди.
- Никога не издърпвайте щепсела по време на работа на машината.

Обърнете внимание на следните указания и се уверете, че:

Указание

- контактът и щепселът си съответстват.
- сечението на проводника е достатъчно.
- системата за заземяване е инсталирана съгласно с изискванията.
- смяната на електрическите кабели (ако е необходима) се извършва само от електроспециалист. Резервен захранващ кабел можете да намерите в специализираните сервиси.
- не използвайте разклонители/двойни контакти и удължители.
- при използване на предпазен шалтер за утечен ток може да се постави само вид с този знак .
- Само този знак гарантира изпълнението на актуално валидните понастоящем предписания.
- щепселът по всяко време да е достъпен.
- кабелът да не е огънат, притиснат, променян или разрязан.
- кабелът да не влиза в контакт с източници на топлина.

Само Швеция, Финландия и Норвегия

Уредът може да се свързва и с приложения щепсел с предпазна система. Тя трябва да е достъпна след вграждането. Ако това не е така, трябва при инсталацията да се използва разделителен прекъсвач за всички полюси с най-малко 3 мм контактен отвор.

Фиксиране на фурната към шкафа - изображение 5

- Избутайте уреда докрай в шкафа. Мрежовият кабел не бива да преминава през остри ръбове или под фурната, не бива да се захваща, извива или притиска и не бива да влиза в досег с горещи части на уреда.
- Центрирайте фурната в шкафа и с помощта на приложените винтове (4x25) я завинтете.
- Ако шкафтът отговаря на посочените от нас размери, то над фурната трябва да остане отвор за вентилация. За гарантиране на достатъчно добро проветрение никога не покривайте този отвор.
- Между уреда и граниещите кухненски стени и мебели трябва да има безопасно разстояние от най-малко 5 мм.

Демонтаж

Изключете уреда от напрежението. Развийте закрепващите болтове. Леко повдигнете уреда и го изтеглете докрай.

hr

Važne napomene

Ovaj uređaj predviđen je za korištenje do visine od maksimalno 2000 metara iznad morske razine.

Ako se uređaj ugrađuje ispod ploče za kuhanje, pošaljite upute za montažu ploče za kuhanje.

Ručicu vrata nemojte koristiti za transport ili ugradnju uređaja. Prije ugradnje uređaja provjerite da na njemu nema transportnih oštećenja.

Prije stavljanja uređaja u rad uklonite ambalažu i ljepljive folije iz pećnice i s vrata.

Kod svih radova montaže mora uređaj biti odvojen s napona.

Priprema elementa - slika 1

- Ovaj uređaj je predviđen za korištenje do visine od maksimalno 2000 metara iznad nadmorske visine.
- Samo stručna ugradnja sukladno ovoj uputi za montažu jamči sigurnu uporabu. U slučaju oštećenja zbog nepravilne ugradnje jamči monter.
- Pridržavajte se montažnih crteža za ugradnju dijelova pribora.
- Ugradbeni elementi moraju biti otporni na temperaturu do 90 °C, a granične fronte elemenata na temperaturu do 70 °C.
- Uređaj ne ugrađujte iza dekorativne ploče. Postoji opasnost od pregrijavanja.
- Sve radove izrezivanja na elementu i radnoj ploči provedite prije umetanja uređaja. Uklonite strugotine jer bi mogle negativno utjecati na rad električnih sastavnih dijelova.
- Oprez kod ugradnje! Dijelovi, koji su dostupni kod ugradnje, mogu imati oštre rubove. Kako biste spriječili posjekotine, nosite zaštitne rukavice.
- Utičnica za priključivanje uređaja mora biti u području iscrtkane površine **B** ili izvan prostora ugradnje.
- Između uređaja i susjednih fronti elemenata potreban je zračni raspor od 5 mm.
- Nepričvršćeni element s običnim kutnikom **C** pričvrstite na zid.

Uređaj ispod radne ploče - slika 1

Za međudno ugradbenog elementa potreban je izrez za prozračivanje.

Pričvrstite radnu ploču na ugradbeni element.

Ako se ugradbena pećnica ugrađuje ispod ploče za kuhanje, pošaljite upute za montažu ploče za kuhanje.

Uređaj u visokom elementu - slika 2+4

Ugradnja uređaja moguća je i u visoki element.

Za prozračivanje pećnice moraju međudna imati raspor od oko 20 mm prema zidu.

Uređaj ugrađujte samo na onu visinu na kojoj ćete bez poteškoća moći vaditi plitice.

Ugradnja u kut - slika 3

Kod ugradnje u kut (**d**) pošaljite. Dimenzija **E** ovisi o debljini fronte namještaja i ručici.

Priključivanje uređaja na strujnu mrežu

- Prije nego što uređaj koristite po prvi puta uvjerite se da električni vodovi u kući imaju zaštitni vodič koji odgovara važećim sigurnosnim propisima. Priključivanje uređaja na strujnu mrežu smije izvoditi samo kvalificirani električar u skladu s važećim zakonskim i službenim odredbama i smjernicama te odredbama lokalnog distributera električne energije.
- Nedostatak zaštitnog vodiča ili neispravna instalacija mogu u rijetkim slučajevima uzrokovati materijalnu štetu ili teške ozljede (smrt ili tjelesne ozljede uslijed strujnog udara). Za ozljede osoba ili štete na uređaju čiji uzrok su neispravna ili nestručna montaža ili električni priključak, proizvođač ne preuzima nikakvu odgovornost.
- Kod svih radova montaže mora uređaj biti odvojen s napona.
- Uređaj odgovara klasi zaštite I i smije se priključiti samo na uzemljenu mrežnu utičnicu.
- Mrežni priključak mora najmanje biti tipa H05 V V-F 3G 1,5 mm².
- Žuto-zeleni zaštitni vodič valja prvo priključiti, a na strani uređaja mora biti nešto duži od ostale dvije žice.
- Sukladno sigurnosnim propisima treba biti prisutna i svepolna naprava za razdvajanje s otvaranjem kontakta od minimalno 3 mm.
- Tijekom montaže valja osigurati zaštitu od dodira.
- U utičnici odredite fazu i nulu. U slučaju krivog priključivanja bi se uređaj mogao oštetiti.
- Pečnicu valja priključiti sukladno informacijama navedenim na tipskoj pločici.
- Prije priključivanja uređaj postavite ispred ugradbenog elementa. Priključni kabel mora biti dovoljno dug.
- Pozor! Tijekom montaže pazite na to da mrežni kabel ne bude priklješten te da ne dođe u dodir s vrućim dijelovima uređaja.
- Sve radove na uređaju uključujući i izmjenu kablova smije vršiti samo tehnički servis.

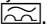
⚠ Опасност по живот!

U slučaju kontakta s dijelovima pod naponom postoji opasnost od strujnog udara.

- Mrežni utikač dodirujte samo suhim rukama.
- Mrežni vod uvijek povlačite za utikač, a nikada za vod jer bi se u suprotnom mogao oštetiti.
- Mrežni utikač nikada ne izvlačite tijekom rada.

Poštujte sljedeće napomene i uvjerite se da:

Napomene

- mrežni utikač i utičnica međusobno odgovaraju.
- je presjek voda dostatan.
- je sustav za uzemljenje propisno instaliran.
- promjenu mrežnog voda (ukoliko je potrebno) smije vršiti samo ovlaštени električar. Zamjenski mrežni vod moguće je nabaviti u servisnoj službi.
- se ne smiju koristiti višestruke utičnice/spojnice i produžni kabeli.
- u slučaju korištenja zaštitne strujne sklopke koristite samo onu vrstu koja ima ovu oznaku .
- Samo ovaj znak jamči ispunjavanje trenutno važećih propisa.
- utikač mora uvijek biti dostupan.
- da mrežni vod nije savijen, prignječen, promijenjen ili prerezan.
- da mrežni vod ne dolazi u dodir s izvorima topline.

Samo Švedska, Finska i Norveška

Uređaj možete priključiti na sustav i pomoću isporučenog utikača sa zaštitnim kontaktom On mora biti pristupačan i nakon ugradnje. Ukoliko tome nije tako valja na strani instalacije ponovno postaviti svepolnu razdvojnu sklopku s otvaranjem kontakta od minimalno 3 mm.

Privijanje pečnice na ugradbeni element - slika 5

- Umetnite uređaj do kraja u ugradbeni element. Mrežni kabel se ne smije postavljati preko oštih rubova ili ispod pečnice, ne smije se priklještit, savijati ili prignječivati niti smije dolaziti u dodir s vrućim dijelovima uređaja.
- Pečnicu postavite na sredinu ugradbenog elementa te je privijte pomoću priloženih vijaka (4x25).
- Kada ugradbeni element odgovara dimenzijama koje smo naveli, valja iznad pečnice ostaviti otvor za prozračivanje. Kako biste osigurali dovoljno prozračivanje, ovaj otvor za prozračivanje nikada ne pokrivajte.

- Između uređaja i susjednih fronti elemenata potreban je sigurnosni razmak od minimalno 5 mm.

Demontaža

Odvojite uređaj s napona. Otpustite pričvrsne vijke. Uređaj lagano nadignite i u potpunosti ga izvucite.

mk

Важни напомени

Овој уред е наменет за користење на висина до максимум 2000 метри над морското ниво.

Доколку уредот се монтира под поле за готвење, внимавајте на упатството за инсталација на полето за готвење.

Не ја користете рачката на вратата за транспорт или монтажа на уредот.

Пред да го монтирате уредот проверете дали има оштетувања од транспортот.

Пред употреба да се извадат амбалажата и лепливите фолии од комората за готвење и од вратата.

При сите монтажни работи уредот мора да биде исклучен од струја.

Подготовка на кујнските елементи -слика 1

- Овој уред е наменет за користење до висина од максимум 2000 метри над морското ниво.
- Само стручно вградување според ова упатство за монтажа гарантира сигурна употреба. Монтерот гарантира за штетите направени при погрешно вградување.
- Придржувајте се до прирачниците за монтажа за вградување на деловите од опремата.
- Монтажниот мебел мора да биде отпорен на температури до 90 °C, а граничните површини на мебелот до 70 °C.
- Уредот да не се вградува зад декоративна маска. Постои опасност од прегревавање.
- Сите сечења на мебелот и работната плоча треба да се извршат пред поставувањето на уредот. Отстранете ги струготините, бидејќи може да ја нарушат функцијата на електричните компоненти.
- Внимавајте при монтажата! Деловите до кои имате пристап за време на монтажата може да имаат остри рабови. За да избегнете повреди и исекотини носете заштитни ракавици.
- Приклучницата на уредот мора да биде во полето на шрафираната површина В или или да лежи надвор од просторот за монтажа.
- Помеѓу уредот и граничните површини на мебелот потребен е воздушен процеп од 5 mm.
- Неприцврстениот кујнски елемент прицврстете го со стандарден аголен држач С на сидот.

Уред под работната плоча - Слика 1

На меѓу-плочата на монтажниот шкаф потребно е да има процеп за вентилација.

Прицврстете ја работната плоча на монтажниот мебел.

Доколку монтажната рерна се монтира под поле за готвење, внимавајте на упатството за инсталација на полето за готвење.

Уред во висечки елементи - Слика 2+4

Уредот е возможно да го монтирате и во висечки елементи.

За проветрување на рерната, меѓу-плочите мора да се на растојание од околу 20 mm од сидот за поставување.

Монтирајте го уредот на висина на која ќе можете без проблем да ги вадите плеховите за печење.

Монтажа во кошери - Слика 3

При монтажата во кошери внимавајте на димензиите D . Димензијата E зависи од дебелината на предната страна на мебелот и рачката.

Приклучување на апаратот на струјна мрежа

- Пред да го употребите уредот за прв пат, осигурете се дали домашните струјни кабли имаат заштитен спроводник според важечките безбедносни прописи. Приклучувањето на уредот смее да го изврши само квалификуван електричар и мора да одговара на законските и одредбите на надлежните органи како и на одредбите на месните дистрибутери на електрична енергија.

Доколку нема заштитен спроводник или при погрешна инсталација, во ретки случаи може да дојде до материјални штети или тешки повреди (смрт или телесни повреди поради струен удар). Производителот не презема одговорност за штетите настанати на лицата или на уредот кои се случиле како последица од погрешно или непрофесионално приклучување на струја.

- При сите монтажни работи уредот мора да биде исклучен од струја.
 - Уредот одговара на класата на заштита I и смее да се приклучува само на заземјен струен приклучок.
 - Приклучокот на струјниот кабел мора да биде барем од тип H05 V V-F 3G 1,5 mm².
- Зелено-жолтиот заштитен спроводник мора најпрво да се приклучи и на страната на уредот да биде малку подолг од двете други жици.
- Според безбедносните прописи, мора да има повеќеполен прекинувач со минимален отвор меѓу контактите од 3 мм. Кај приклучоците кои имаат заземјена или лесно пристапна сидна дозна, не е потребен ваков прекинувач.
 - За време на монтажата мора да обезбедите заштита од допир.
 - На приклучната дозна проверете ги фазите и неутралниот спроводник (нулта спроводник). При погрешно приклучување уредот може да се оштети.
 - Рерната мора да се приклучи согласно податоците наведени на спецификационата плочка.
 - За да го приклучите уредот, поставете го пред монтажниот шкаф. Приклучниот кабел мора да биде доволно долг.
- Внимание! За време на монтажата внимавајте да не го заглавите струјниот кабел и истиот да не се допира до жешките делови од уредот.
- Сите активности што се вршат на уредот, вклучително и замената на кабли, смеат да бидат извршени само од страна на Техничката сервисна служба.

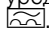
⚠ Опасност по живот!

При контакт со компоненти кои се под напон постои опасност од електричен шок.

- Фатете го приклучокот за напојување само со суви раце.
- Струјниот кабел секогаш влечете го директно за приклучокот, а никогаш за кабелот, бидејќи може да се оштети.
- никогаш не го извлекувајте приклучокот за време на работата.

Обрнете внимание на следниве напомени и проверете дали:

Напомени

- Одговараат струјниот приклучок и приклучницата.
 - попречниот пресек на кабелот е доволен.
 - системот за заземјување е инсталиран правилно.
 - промената на струјниот кабел (доколку е потребно) се врши само од страна на електричар. Резервен струен кабел може да најдете во сервисната служба.
 - не користете повеќекратни приклучоци/спојки и продолжени кабли.
 - при користење на заштитен уред со диференцијална струја се става само тип со ознаката .
- Само овој знак гарантира дека се исполнети денес важечките прописи.
- струјниот приклучок мора да биде секогаш достапен.
 - не го виткајте, стискајте, менувајте или сечете струјниот кабел.
 - не го допирајте струјниот кабел со извори на топлина.

Само Шведска, Финска и Норвешка

Уредот исто така може да се приклучи на системот со приложениот приклучок со заштитен контакт. При монтажата мора да има пристап до него. Доколку нема, мора да се инсталира повеќеполен прекинувач со минимален отвор меѓу контактите од 3 мм.

Цврсто зашрафување на рерната на монтажниот шкаф - Слика 5

- Вметнете го целосно уредот во монтажниот шкаф. Струјниот кабел не смее да се поставува преку остри рабови или под рерната, не смее да се заглавува, удира или притиска и не смее да се допира до жешките делови од уредот.
- Поставете ја рерната во средината на монтажниот шкаф и цврсто зашрафете ја со испорачаните шрафови (4x25).
- Доколку монтажниот шкаф одговара на димензиите што ги имаме наведено, над рерната треба да остане процес за вентилација. За обезбедување на доволна вентилација, никогаш не ги покривајте овие процепи за вентилација.
- Помеѓу уредот и граничните кујнски сидови потребно е да има безбедносно растојание од најмалку 5 мм.

Демонтажа

Исклучете го уредот од струја. Извадете ги шрафовите за прицврстување.

sl

Pomembni napotki

Ta aparat je namenjen uporabi na območjih do maksimalno 2000 metrov nadmorske višine.

Če nameravate aparat vgraditi pod kuhalno ploščo, upoštevajte navodila za montažo kuhalne plošče.

Ročaja vrat ne uporabljajte za transport ali vgradnjo aparata.

Aparat pred namestitvijo preverite glede poškodb pri transportu. Pred uporabo aparata iz njegove notranjosti in z vrat odstranite embalažni material in lepilne folije.

Aparat pri vseh montažnih delih ne sme biti pod napetostjo.

Prilpava pohištva - slika 1

- Ta naprava je namenjena uporabi na območjih do največ 2000 metrov nadmorske višine.
- Varno uporabo zagotavlja zgolj strokovna namestitve v skladu s temi navodili za montažo. Za škodo, ki nastane zaradi napačne vgradnje, odgovarja monter.
- Upoštevajte navodila za vgradnjo pribora.
- Vgradno pohištvo mora biti obstojno na temperature do 90 °C, sosednji čelni deli pohištva pa do 70 °C.
- Aparata ne vgradite za okrasno ploščo. Nevarnost pregrevanja.
- Vse izreze na pohištju in delovni plošči opravite, preden namestite aparate. Odstranite žagovino, saj lahko povzroči slabše delovanje električnih komponent.
- Pri vgradnji bodite previdni! Deli, ki so med montažo dostopni, imajo lahko ostre robove. Nosite zaščitne rokavice, da preprečite ureznine.
- Priključna vtičnica aparata mora biti v predelu črtkane površine **B** ali zunaj vgradnega prostora.
- Med aparatom in sosednjimi čelnimi deli pohištva je potrebna 5-milimetrska reža.
- Nepritirjeno pohištvo na steno pritrdite s kotniki **C**.

Aparat pod delovno ploščo - slika 1

Za vmesno dno omare za vgradnjo je potreben izrez za prezračevanje.

Delovno ploščo pritrdite na vgradno pohištvo.

Če nameravate vgradno pečico vgraditi pod kuhalno ploščo, upoštevajte navodila za montažo kuhalne plošče.

Aparat v visoki omari - sliki 2+4

Aparat je mogoče vgraditi tudi v visoko omaro.

Za prezračevanje mora biti med vmesnim dnom in naslonsko steno pribl. 20-milimetrska reža.

Aparat vgradite le tako visoko, da boste lahko brez težav odstranili pekače.

Vgradnja v kot - slika 3

Pri vgradnji v kot upoštevajte dimenzijo **D** Dimenzija **E** je odvisna od debelina čelnega dela pohištva in ročaja.

Priklop aparata na električno omrežje

- Pred prvo uporabo aparata se prepričajte, da je električna napeljava v gospodinjstvu opremljena z zaščitnim vodnikom, ki ustreza veljavnim varnostnim predpisom. Aparat lahko priklopi zgolj strokovnjak električar, pri čemer je treba upoštevati zakonske predpise in predpise lokalnega podjetja za distribucijo električne energije.
- Odsotnost zaščitnega vodnika ali napačna namestitvev lahko v redkih primerih povzroči materialno škodo ali hude telesne poškodbe (smrt ali telesne poškodbe zaradi električnega udara). Proizvajalec ne prevzema odgovornosti za materialno škodo ali telesne poškodbe, ki so posledica napačnega ali nestrokovnega priklopa na elektriko.
- Aparat pri vseh montažnih delih ne sme biti pod napetostjo.
- Aparat ustreza zaščitnemu razredu I in dovoljeno ga je priključiti le na ozemljeno vtičnico.
- Minimalne zahteve za omrežni priključni kabel so naslednje: H05 V V-F 3G 1,5 mm².
- Rumeno-zeleni zaščitni vodnik je treba priključiti najprej in mora biti na strani aparata nekoliko daljši kot drugi dve žici.

- V skladu z varnostnimi predpisi mora biti nameščeno vseporno ločilno stikalo z najmanj 3-milimetrsko kontaktno odprtino. Za priključke z ozemljeno in vedno preprosto dostopno vtičnico ločilno stikalo ni potrebno.
- Med montažo je treba zagotoviti zaščito pred stikom.
- V vtičnici določite fazo in nevtralni vodnik (nični vodnik). Z napačnim priklopom lahko aparat poškodujete.
- Pečico je treba priključiti v skladu s podatki na tipski ploščici.
- Aparat za priklop postavite pred omaro za vgradnjo. Priključni kabel mora biti dovolj dolg.
- Pozor! Med montažo bodite pozorni, da električnega kabla ne ukleščite in da ne pride v stik z vročimi deli aparata.
- Vsa dela na aparatu vključno z menjavo kablov lahko opravi zgolj servisna služba.

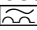
⚠ Smrtna nevarnost!

Nevarnost električnega udara v primeru stika z električno prevodnimi deli.

- Električnega vtiča se dotikajte samo s suhimi rokami.
- Električni kabel vedno izvlecite neposredno pri vtiču in nikdar za kabel, saj se lahko tako poškoduje.
- Električnega vtiča nikoli ne izvlecite med delovanjem aparata.

Upoštevajte naslednja navodila in se prepričajte, da:

Opombe

- električni vtič ustreza vtičnici.
- je presek električnega vodnika primeren.
- je ozemljitveni sistem nameščen po predpisih.
- električni kabel (po potrebi) zamenja le električar. Nadomestni električni kabel je na voljo pri servisni službi.
- ne uporabljate nobenih večkratnih vtičnic/razdelilnikov in podaljševalnih kablov.
- je pri uporabi zaščitnega stikala okvarnega toka uporabljen le tisti z znakom .
- Samo ta znak zagotavlja izpolnjevanje trenutno veljavnih predpisov.
- je električni vtič vedno dosegljiv.
- električni kabel ni prepognjen, stisnjen, spremenjen ali prerezan.
- električni kabel ni v stiku z viri toplote.

Velja samo za Švedsko, Finsko in Norveško

Aparat je mogoče priključiti tudi s priloženim vtičem s sistemom zaščitnik kontaktov, vendar mora biti ta po vgradnji dostopen. V nasprotnem primeru je treba na strani namestitve uporabiti vseporno ločilno stikalo z najmanj 3-milimetrsko kontaktno odprtino.

Privitje pečice na omaro za vgradnjo - slika 5

- Aparat povsem potisnite v omaro za vgradnjo. Električnega kabla ne speljite čez ostre robove pod pečico, ga ne priščipnite, upogibajte ali stisnite in pazite, da ne pride v stik z vročimi deli aparata.
- Pečico sredinsko poravnajte v omari za vgradnjo in jo privijte s priloženimi vijaki (4 x 25).
- Če omara za vgradnjo ustreza dimenzijam, ki smo jih navedli, je treba nad pečico zagotoviti prezračevalno režo. Reže nikoli ne prekrijte, da zagotovite zadostno prezračevanje.
- Med aparatom in sosednjimi kuhinjskimi stenami ter pohištvom je potrebna 5-milimetrska varnostna razdalja.

Demontaža

Odklopite električno napajanje aparata. Odvijte pritrilne vijake. Aparat nekoliko dvignite in ga povsem izvlecite.

sq

Udhëzime të rëndësishme

Kjo pajisje është e përshtatshme për tu përdorur në një lartësi maksimale deri në 2000 metër mbi nivelin e detit.

Nëse pajisja do të montohet nën një plan gatimi, ndiqni udhëzimet e montimit të planit të gatimit.

Mos e përdorni dorezën e derës për të transportuar ose montuar pajisjen.

Para montimit, kontrolloni pajisjen nëse ka dëme të shkaktuara nga transporti.

Para se ta ndizni pajisjen hiqni nga furra dhe nga dera ambalazhet apo ngjitëset e mundshme.

Gjatë gjithë montimeve, në pajisje nuk duhet të kalojë tension.

Përgatisni mobiliet -Figura 1

- Kjo pajisje është e përshtatshme për tu përdorur në një lartësi maksimale deri në 2000 metër mbi nivelin e detit.
- Vetëm një montim i saktë sipas këtij manuali montimi garanton një përdorim të sigurt. Në rast dëmtimesh si pasojë e montimit të gabuar, përgjegjësinë e mban montuesi.
- Vini re fletët e montimit për montimin e pjesëve të aksesorëve.
- Mobiliet inkaso duhet të jenë të qëndrueshme ndaj temperaturave deri në 90 °C, ndërsa pjesët ballore të mobilieve përreth deri në 70 °C.
- Mos e montoni pajisjen pas një kapaku dekorues. Ekziston rreziku i mbinxehjes.
- Para se të vendosni pajisjen, kryeni gjithë prerjet e nevojshme në mobilie dhe në planin e punës. Pastroni mbetjet e tallashit, pasi këto mund të ndikojnë në funksionimin e pjesëve elektrike.
- Kujdes gjatë montimit! Pjesët që janë të arritshme gjatë montimit mund të kenë cepa të mprehtë. Për të shmangur ndonjë prerje të mundshme, mbani doreza mbrojtëse.
- Priza e pajisjes duhet të qëndrojë në zonën e sipërfaqes së shënjuar **B** ose jashtë zonën së montimit.
- Midis pajisjes dhe pjesëve ballore të mobilieve përçark duhet të ruhet një hapësirë ajri prej 5 mm.
- Mobiliet që nuk janë fiksuar, fiksojini në mur me një element fiksues **C**.

Pajisja dhe plani i punës - Figura 1

Rafti i ndërmjetëm i dollapit inkaso ka nevojë për një zgavër ajrimi.

Shtërngoni planin e punës mbi mobilien inkaso.

Nëse furra inkaso do të montohet nën një plan gatimi, ndiqni udhëzimet e montimit të planit të gatimit.

Pajisja në një dollap të lartë - figura 2+4

Montimi i pajisjes mund të bëhet edhe në një dollap të lartë.

Për ventilimin e furrës, rafti i ndërmjetëm i dollapit duhet të ketë një hapësirë prej rreth 20 mm nga muri i montimit.

Montojeni pajisjen në lartësi të tillë që tava e pjekjes të mund të nxirret lehtësisht nga pajisja.

Montimi në qoshe - figura 3

Gjatë montimit në qoshe, bëni kujdes masën **D**. Masa **E** varet nga trashësia e mobilies dhe dorezës.

Lidheni pajisjen në rrjetin elektrik

- Përpara se të përdorni pajisjen për herë të parë, sigurohuni që linja e furnizimit me energji të shtëpisë tuaj është në përputhje me normat në fuqi të sigurisë për tokëzimin. Lidhja e pajisjes duhet të kryhet vetëm nga një elektrikist i kualifikuar dhe duhet të realizohet në përputhje me normat ligjore dhe rregullat përkatëse të entit lokal të energjisë.

Mungesa e tokëzimit ose një instalim jo i saktë mund të shkaktojë në raste të rralla dëme materiale ose plagosje të rënda (vdekje ose plagosje si pasojë e goditjeve elektrike). Për dëmet në njerëz ose në pajisje, të cilat kanë ndodhur si pasojë e lidhjes jo të saktë dhe joprofesionale të pajisjes, prodhuesi nuk mban asnjë përgjegjësi.

- Gjatë gjithë montimeve, në pajisje nuk duhet të kalojë tension.
- Pajisja i përket kategorisë së mbrojtjes I dhe duhet të lidhet vetëm në një prizë të tokëzuar.
- Kablli i lidhjes së rrjetit elektrik duhet të jetë të paktën i tipit H05 V-F 3G 1,5 mm².
- Kablli i tokëzuar me ngjyrë të verdhë-të gjelbër duhet të lidhet i pari dhe në pjesën e pajisjes duhet të jetë pak më i gjatë se dy fijet e tjera.
- Sipas normave të sigurisë, duhet të vendoset një separator me hapësirë minimale kontakti 3 mm. Në rastin e lidhjeve në një prizë të tokëzuar dhe lehtësisht të arritshme, separatori nuk është i nevojshëm.
- Gjatë montimit, duhet të sigurohet mbrojtja nga goditja elektrike.
- Përcaktoni në prizë kabllin e fazës dhe kabllin neutral (kablli nul). Në rast se bëhet lidhja gabim, pajisja do të dëmtohet.
- Furra duhet të lidhet në përputhje me të dhënat në tabelën e tipit.
- Vendoseni pajisjen që do lidhni para dollapit inkaso. Kablli lidhës duhet të jetë mjaftueshëm i gjatë.
- Kujdes! Gjatë montimit bëni kujdes që kablli i rrjetit të mos përdridhet dhe të mos bjerë në kontakt me pjesë të nxeha të pajisjes.

- Të gjitha punimet në pajisje, duke përfshirë edhe zëvendësimin e kabllove, duhen kryer nga teknikët e shërbimit të klientit.

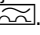
⚠ Rrezik për jetën!

Në rast kontakti me pjesët nën tension ka rrezik goditjeje elektrike.

- Spinën kapeni gjithmonë me duar të thata.
- Kabllon e rjetit tërhiqeni gjithmonë direkt nga spina, asnjëherë nga kabllon, pasi ai mund të dëmtohet.
- Mos e hiqni asnjëherë spinën kur makina është në punë.

Respektoni udhëzimet e mëposhtme dhe sigurohuni që:

Udhëzime

- spina e rrymës dhe priza të përputhen me njëra-tjetrën.
- diametri i kabllos të jetë i mjaftueshëm.
- sistemi i tokëzimit të jetë instaluar sipas udhëzimeve.
- ndërrimi i kabullit të rrymës (në rast nevojë) duhet kryer vetëm nga një elektrikist i specializuar. Kabullin zëvendësues të rjetit mund ta blini pranë shërbimit të klientit.
- mos përdorni priza/lidhje të shumëfishta dhe kablllo zgjatues.
- gjatë përdorimit të një butoni mbrojtës në rast të luhatjes së korrentit, duhet të përdoret vetëm një tip me shenjë . Vetëm kjo shenjë garanton përmbushjen e udhëzimeve aktuale.
- spina elektrike të jetë gjithmonë e arritshme.
- kabulli i rjetit nuk është i përthyer, i shtypur, ndryshuar ose i prerë.
- kabulli i rjetit nuk ka rënë në kontakt me burime nxehtësie.

Vetëm për Suedinë, Finlandën dhe Norvegjinë

Pajisja mund të lidhet edhe me spinën e pajisur, me një sistem kontaktesh mbrojtës Ky duhet të jetë i arritshëm pas montimit. Nëse nuk është e mundur kjo, gjatë instalimit duhet të vendoset një çelës ndërprerës shumë-polesh me një hapësirë minimale kontakti prej 3 mm.

Vidhosja e furrës në dollapin inkaso - figura 5

- Shtyjeni pajisjen plotësisht në dollapin inkaso. Kablli i rjetit nuk duhet të vendoset mbi skaje të mprehta ose nën furrë, nuk duhet të përdridhet, të shkelet ose të shtypet dhe nuk duhet të bjerë në kontakt me pjesë të pajisjes.
- Drejtojeni furrën në qendër të dollapit inkaso dhe shtrëngojeni atë me anë të vidhave të pajisura (4x25).
- Nëse dollapi inkaso përputhet me përmasat e këshilluara, mbi furrë duhet të mbetet një zgavër ajrimi. Për të garantuar një ajrim të mjaftueshëm, mos e mbuloni asnjëherë këtë zgavër.
- Midis pajisjes dhe mureve rrethues dhe mobilieve të kuzhinës duhet ruajtur një distancë minimale sigurie prej 5 mm.

Çmontimi

Shkëputni tensionin nga pajisja. Lironi vidhat shtrënguese. Ngrijeni pajisjen lehtësisht lart dhe nxirreni atë plotësisht.

sr

Važne napomene

Ovaj uređaj je namenjen za korišćenje na nadmorskim visinama od maksimalno 2000 metara.

Ako uređaj ugrađujete ispod ravne ploče za kuvanje, obratite pažnju na uputstvo za montažu ravne ploče za kuvanje.

Dršku na vratima nemojte da koristite za transport ili ugradnju uređaja.

Pre ugradnje proverite da na uređaju nema transportnih oštećenja.

Ambalažu i zalepljene folije uklonite pre puštanja u rad iz termičkog prostora i sa vrata.

Kod svih radova na montaži uređaj mora da bude bez napona.

Priprema nameštaja - slika 1

- Ovaj uređaj je namenjen za korišćenje na nadmorskim visinama od maksimalno 2000 metara.
- Samo stručna ugradnja prema ovom uputstvu za montažu garantuje sigurnu upotrebu. U slučaju oštećenja zbog pogrešne ugradnje, odgovornost preuzima montažer.
- Uvažite uputstva za montažu i ugradnju dodatnog pribora.
- Delovi ugradnog nameštaja moraju da budu otporni na temperaturu do 90 °C, granični prednji delovi nameštaja do 70 °C.

- Nemojte montirati uređaj iza dekorativne obloge. Opasnost od pregrevanja.
- Sve radove na isecanju nameštaja i radne ploče izvršite pre umetanja uređaja. Uklonite piljevinu, jer u suprotnom može da ugrozi funkciju električnih komponenti.
- Oprez prilikom ugradnje! Delovi, koji su tokom montaže pristupačni, mogu da imaju oštre ivice. Da biste izbegli povrede sečenjem, nosite zaštitne rukavice.
- Priključna utičnica uređaja mora da se nalazi u zoni osenčene površine **B** ili izvan prostora za ugradnju.
- Između uređaja i graničnih prednjih delova nameštaja neophodan je vazdušni preoz od 5 mm.
- Nepričvršćeni nameštaj pričvrstite konvencionalnim ugaonikom **C** na zid.

Uređaj ispod radne ploče - slika 1

Međudnu pregradnog ormana potreban je isečak za provetravanje.

Radnu ploču pričvrstite na ugradni nameštaj.

Ako ugradnu rernu ugrađujete ispod ravne ploče za kuvanje, obratite pažnju na uputstvo za montažu ravne ploče za kuvanje.

Uređaj u visećem ormanu - slika 2+4

Ugradnja uređaja takođe je moguća u visećem ormanu.

Za provetravanje rerne međudna moraju da pokazuju preoz od otprilike 20 mm do zida za postavku.

Uređaj ugradite na visinu tako da bez problema možete da uzimate plehove za pečenje.

Ugradnja u ugao - slika 3

Prilikom ugradnje u ugao **D** obratite pažnju na mere. Mera **E** zavisi od debljine prednjeg dela nameštaja i drške.

Priključivanje uređaja na mrežu električne struje

- Pre nego što uređaj koristite prvi put, uverite se, da kabl koji provodi električnu struju u kući raspolaze zaštitnim provodnikom koji odgovara važećim sigurnosnim propisima. Samo kvalifikovani električar sme da izvrši priključak uređaja i on mora da odgovara zakonskim i oblasnim odredbama kao i odredbama lokalnog mrežnog operatera. Nedostatak zaštitnog provodnika ili pogrešna instalacija u retkim slučajevima mogu da dovedu do materijalne štete ili teških povreda (smrt ili telesna povreda strujnim udarom). Za ugrožavanje lica ili oštećenja na uređaju, koja su nastala zbog pogrešnog ili nestručnog električnog priključka, proizvođač ne preuzima odgovornost.
- Kod svih radova na montaži uređaj mora da bude bez napona.
- Uređaj odgovara klasi zaštite I i sme da se priključi samo na uzemljenu mrežnu utičnicu.
- Mrežni priključni kabl mora da bude najmanje tipa H05 V V-F 3G 1,5 mm². Najpre priključite žuto-zeleni zaštitni provodnik, a on sa strane uređaja mora da bude nešto duži od obe druge žice.
- Prema propisima za sigurnost mora da postoji mehanizam za rastavljanje svih polova sa kontaktnim otvorom od najmanje 3 mm. Kod priključaka, koji se vrše preko uzemljene i u svako doba lako dostupne utičnice, nije neophodan mehanizam za rastavljanje.
- Tokom montaže mora da bude zagarantovana zaštita od dodirivanja.
- U priključnoj utičnici odredite fazni i neutralni provodnik (nulti provodnik). U slučaju pogrešnog priključka uređaj može da bude oštećen.
- Rerna mora da bude priključena u skladu sa podacima na pločici sa tipom.
- Uređaj za priključivanje postavite ispred pregradnog ormana. Priključni kabl mora da bude odgovarajuće dužine. Pažnja! Tokom montaže pazite na to da se mrežni kabl ne zaglavi i da ne dođe u dodir sa vrelim delovima uređaja.
- Sve radove na uređaju uključujući zamenu kablova sme da vrši samo tehnička servisna služba.

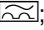
⚠ Opasnost po život!

U slučaju kontakta sa delovima pod naponom postoji opasnost od strujnog udara.

- Mrežni utikač dodirujte samo suvim rukama.
- Mrežni kabl vucite uvek direktno za utikač, a nikada za mrežni kabl, pošto biste mogli da ga oštetite.
- Mrežni utikač nemojte nikada da vučete dok uređaj radi.

Obratite pažnju na sledeće napomene i proverite sledeće:

Napomene

- da su mrežni utikač i utičnica kompatibilni;
- da je presek kabla dovoljan;
- da je sistem uzemljenja propisno instaliran;
- da zamenu napojnih kablova (ako je potrebno) vrši samo stručni električar. Rezervni mrežni kabl možete da dobijete kod servisne službe.
- da nisu upotrebljeni višestruki utikači/spojnice i produžni kablovi;
- da je prilikom upotrebe prekidača za zaštitu od pogrešne struje primenjen samo tip sa ovim znakom ; Samo ovaj znak garantuje ispunjenje aktuelnih propisa.
- da je mrežni utikač pristupačan u svako doba;
- da mrežni kabl nije savijen, zgnječčen, promenjen ili presečen;
- da mrežni kabl ne dolazi u dodir sa izvorima toplote.

Samo Švedska, Finska i Norveška

Uređaj takođe možete da priključite na sistem pomoću priloženog utikača sa zaštitnim kontaktom. Posle ugradnje on mora da bude pristupačan. Ako to nije slučaj, instalaciono ponovo morate da umetnete višepolni razdelni prekidač sa kontaktnim otvorom od najmanje 3 mm.

Fiksni zavrtnji za rernu na pregradnom ormanu - slika 5

- Uređaj u potpunosti gurnite u pregradni orman. Mrežni kabl ne sme da bude položen preko oštarih ivica ili ispod rerne, ne sme da se zaglavi, presavije ili zgnječi i ne sme da dođe u dodir sa vrelim delovima uređaja.
- Rernu u pregradnom ormanu usmerite centralno i čvrsto zavrnite pomoću priloženih zavrtnjeva (4x25).
- Ako pregradni orman odgovara dimenzijama koje smo naveli, iznad rerne mora da ostane izrez za provetravanje. Kako bi odgovarajuće provetravanje bilo zagarantovano nemojte nikada da prekrivate ovaj izrez.
- Između uređaja i graničnih kuhinjskih zidova i nameštaja neophodan je sigurnosni razmak od najmanje 5 mm.

Demontaža

Uređaj isključite sa napona. Otpustite pričvrzne zavrtnje. Malo podignite uređaj i sasvim ga izvucite.



9000910891 121096





9000910891 121096





9000910891 121096

