



5H10M0050

EG1141



Zusätzlich erhältlich Zubehör

Plaqué de four émaillée (noire)

SZ 11BE11

EG12202

Lèchefrite (gris)

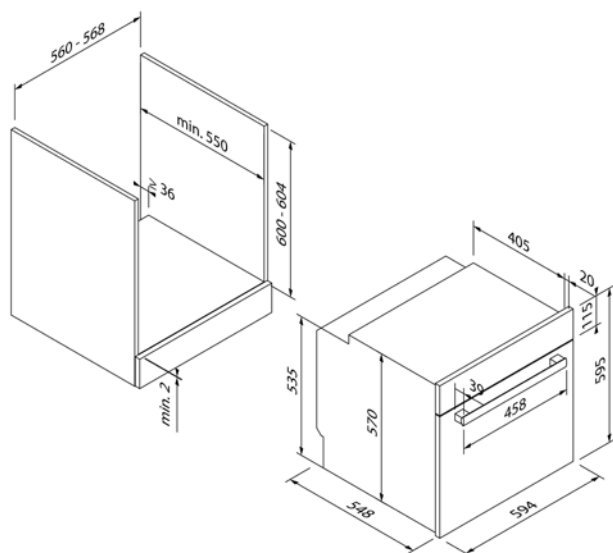
SZ 11BU11

EG11011

Grille de cuisson

SZ 11CR13X0

EG12421



| Design | |
|---------|------------|
| Couleur | Acier inox |

| Modes de fonctionnement et fonctions | |
|---|-------|
| Nombre de types de chaleur | 5 |
| Convection naturelle (sole / voûte) | • / • |
| Chaleur tournante / chaleur tournante Éco | • / • |
| Air brassé | – |
| Gril à air brassé | • |
| Gril grande surface | • |
| Gril petite surface | – |
| Fonction pizza | – |
| Préchauffage rapide | • |

| Facilité d'utilisation et équipement | |
|---|--------------------|
| Commande | Bouton de commande |
| Affichage / couleur | – |
| Sécurité enfant | – |
| Volume de l'espace de cuisson (en litres) | 66 |

| Accessoires inclus** | |
|----------------------|--------------------------------|
| Accessoires | Grille de cuisson , Lèchefrite |

| Caractéristiques techniques | |
|--|-----------------------|
| Classe d'efficacité énergétique | A |
| Puissance | 11,1 kW / 220 – 240 V |
| Fusible (in A) | 3 × 16 A |
| Fréquence (en Hz) | 50;60 Hz |
| Type de connecteur | Type F |
| Longueur du câble de connexion (en cm) | - cm |
| Poids net (en KG) | 29,88 kg |
| Poids brut (en KG) | 32,1 kg |
| Dimensions de l'appareil emballé (H × L × P) | 670 × 690 × 660 cm |
| Dimensions de l'appareil (H × L × P) | 59,5 × 59,4 × 54,8 cm |
| Dimensions d'encastrement (H × L × P) | 60,4 × 56,0 × 55,0 cm |
| EAN | 4251003102826 |

| Remarque | |
|---|--|
| Peut être combiné avec les plaques de cuisson | 5EG 61350 (EG1315), 5EE 61350 (EG1312), 5ED 61350 (EG1311) |