



**5HC11050 Edelstahl
Einbauherd**

- Backofensystem mit 2 Betriebsarten, regelbar von 50 °C bis 250 °C
- Stufenlos regelbare Kochstellen
- groß (72 l) mit Einhängegittern
- Emaillierter Garraum (braun)
- Kühlgebläse
- Abnehmbare Backofentür für leichte Reinigung
- Energie-Effizienz-Klasse A

Zubehör

1 x Backblech Alu, 1 x Kombirost

Sonderzubehör

- 5Z11BA11 Backblech Alu
- 5Z11BE11 Backblech emailliert

Verfügbare Farbvarianten

Technische Daten

Ausstattungsmerkmale

Frontfarbe : Edelstahl
 Bauform : Einbaugerät
 Nischenmaße (mm) : 600 x 560 x 550
 Abmessungen des Gerätes (mm) : 595 x 595 x 548

Material der Blende : Metall
 Material der Tür : Glas
 Nettogewicht (kg) : 28.000
 Nettovolumen - Backrohr 1 (l) : 72
 Betriebsarten - Backrohr 1 : Ober-/
 Unterhitze, Oberhitze

Material 1. Backrohr : Emaille
 Temperaturregung - Backrohr 1 :
 mechanisch

Anzahl eingebauter Leuchten : 1
 Approbationszertifikate : CE, KEMA
 Innenbeleuchtung - Backrohr 1 : 1
 Auszugssystem : Nicht nachrüstbar
 Integriertes Zubehör : 1 x Backblech
 Alu, 1 x Kombirost

Verbrauchs- und Anschlusswerte

Energieverbrauch konventionelle
 Beheizung - Backrohr 1 (kWh) : 0.89
 Elektroanschlußwert (W) : 9800
 Absicherung (A) : 3*16
 Spannung (V) : 220-240
 Frequenz (Hz) : 60; 50
 Steckerart : Festanschluss, ohne
 Stecker
 Frontfarbe : Edelstahl
 Energiequelle : Elektro
 Approbationszertifikate : CE, KEMA
 Abmessungen des verpackten Gerätes
 (in) : 26.57 x 25.78 x 27.16
 Nettogewicht (lbs) : 62
 Bruttogewicht (lbs) : 67
 Nischenmaße (mm) : 600 x 560 x 550
 Abmessungen des Gerätes (mm) : 595
 x 595 x 548
 Nettogewicht (kg) : 28.000
 Bruttogewicht (kg) : 31.000

5HC11050
 Elektro-Einbauherd

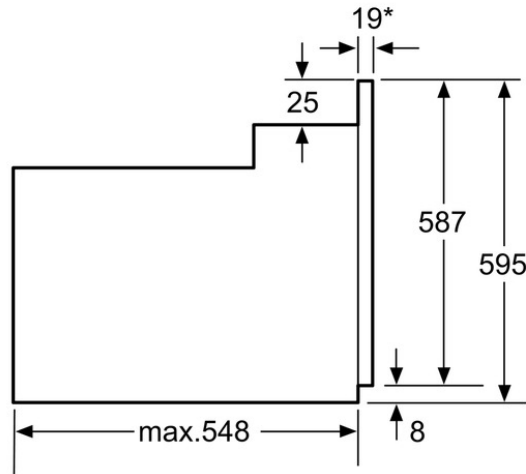
EAN-Nr.:
 4251003100006

Vorgänger:

Vertriebsprogramm:

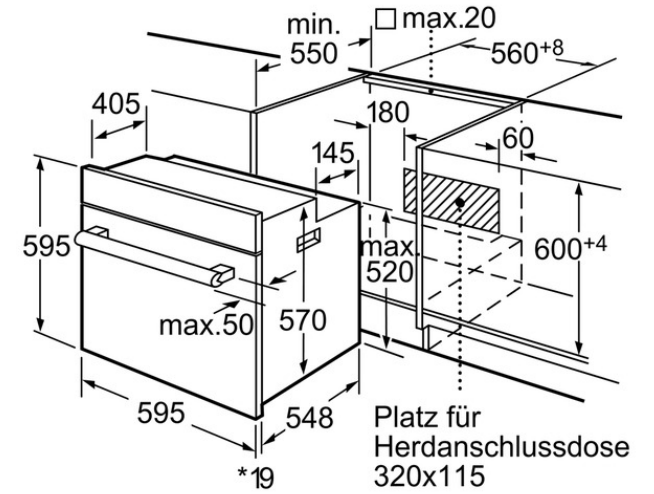
Vertrieblicher Nachfolger:

5HC11050 Edelstahl
Einbaueherd



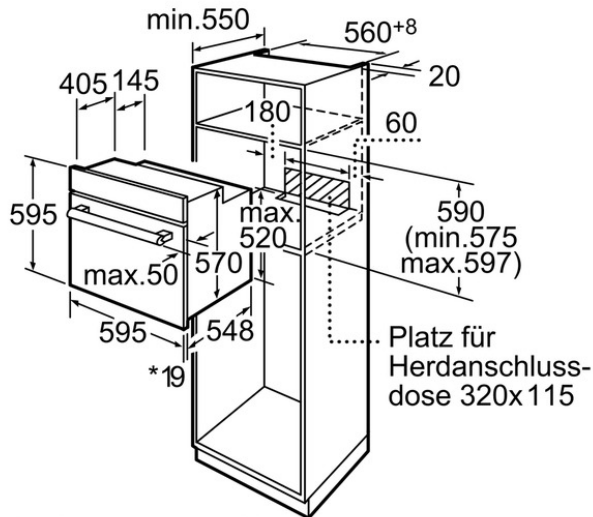
*Bei Metallfronten 20mm

Maße in mm



*Bei Metallfronten 20mm

Maße in mm



*Bei Metallfronten 20mm

Maße in mm