



5DA26450
Einbauhaube 60 cm

Leistung / Verbrauch

- Spannung: 220 – 240 V
- Gesamtanschlusswert: 129 W
- Energie-Effizienzklasse: D
- Durchschnittlicher Energieverbrauch: 81,7 kWh/Jahr*
- Lüfter-Effizienzklasse: E*
- Beleuchtungs-Effizienzklasse: A*
- Fettfilter-Effizienzklasse: C*
- Geräusch min./max. Normalstufe: 57/68 dB*
- Lüfterleistung*
 - bei Abluftbetrieb max. 360 m3/h
 - bei Umluftbetrieb max. 2000 m3/h

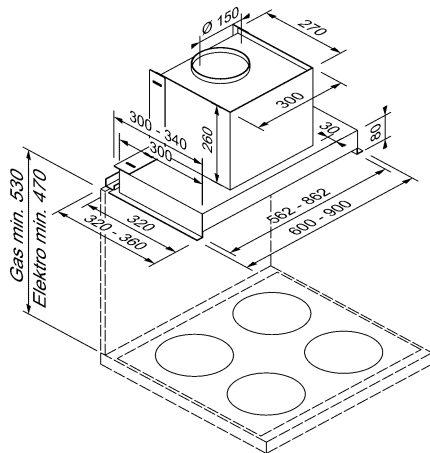
* Gemäß EU-Regulierung Nr. 65/2014 / Lüfter-leistung nach EN 61591

Ausstattung / Komfort

- Wahlweise Abluft- oder Umluftbetrieb (für Umluftbetrieb wird ein Kohlefilter benötigt)
- Für Hängeschrank 60 cm
- verdeckter Einbau
- Ausklappbare Glasblende
- Lüfterleistung 3-stufig regelbar durch Drehregler
- Gleichmäßige, helle Beleuchtung mit 2 x 1,1 W LED-Lampen
- Farbtemperatur: 4.000 K
- Metallfettfilter, spülmaschinengeeignet

Maße

- Gerätemaße: 340 x 598 x 320 mm
- Einbaumaße: 340 x 598 x 320-360 mm
- Verpackungsmaße: 685 x 461 x 387 mm
- Nettogewicht: 5,6 Kg
- Bruttogewicht: 8,6 Kg



EAN-Nr.: 4251003107234

Zubehör:

Sonderzubehör:

- 5Z9137X1: Kohlefilter

Verfügbare Farbvarianten:

BLAUPUNKT

Ausstattungsmerkmale:

- Gerätetyp: Einbauhaube
- Farbe des Kamins: Edelstahl
- Bauart: Einbau
- Approbationszertifikate: CE / UKCA
- Länge Anschlusskabel (cm): 150
- Höhe des Gerätes ohne Kamin (mm): 340
- Nettogewicht (kg): 5,6
- Steuerung: Elektromechanische Steuerung
- Regelung der Leistungsstufen: 3
- Max. Gebläseleistung-Abluftb. (m3/h): 360
- Anzahl der Lampen (Stck): 2
- Schalleistung (dB(A) re 1 pW): 68
- Durchmesser des Abluftstutzens (mm): 150
- Material des Fettfilters: Aluminium
- Geruchsfilter: Optional
- Benötigtes Zubehör: Ja
- Art der Lampen: LED
- Gesamtleistung der Lampen (W): 4
- Filterwechsel Erinnerung: nein

Verbrauchs- und Anschlusswerte:

- Anschlusswert (W): 129
- Spannung (V): 220-240
- Frequenz (Hz): 50
- Steckerart: EU
- Art der Installation: Einbau
- Gehäusematerial: Edelstahl
- Approbationszertifikate: CE / UKCA
- Steckerart: EU
- Benötigter Abstand zwischen Mulde / Herd: 470 mm (Induktion) / 530 mm (Gas)
- Lage des Gebläses: Motor im Gehäuse
- Ablaufrichtung: nach oben
- Länge Anschlusskabel (cm): 150