



5DA29450

EG1827

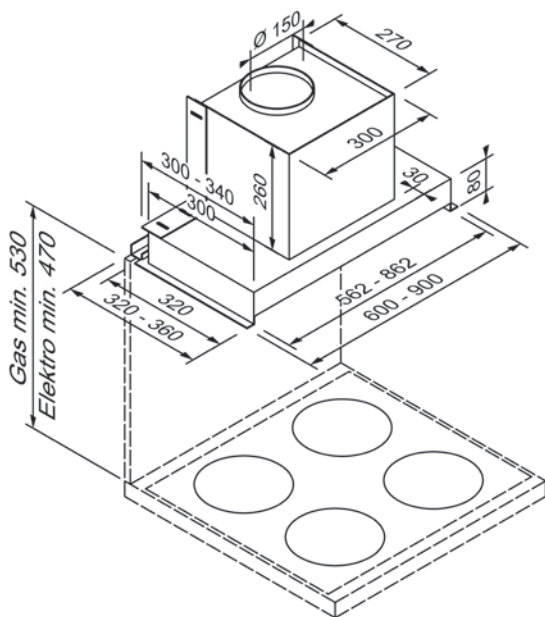


Extra accessoires verkrijgbaar

Actieve-koolstoffilter

SZ 9137X1

EG18261



Design	
Kleur	Roestvrij staal / glas
Type	Inbouwunit
Breedte (in cm)	90

Bedieningsmodi & vermogen	
Luchtafvoermodus / recirculatiemodus	•/•
Ventilator-efficiëntieklasse	E
Verlichtingsefficiëntieklasse	A
Vetfilter-efficiëntieklasse	C
Luchtafvoervermogen max. normaal niveau / intensief niveau ¹	360 m ³ /h / –
Recirculatievermogen max. normaal niveau / intensief niveau ¹	200 m ³ /h / –

Bedieningscomfort & uitrusting	
Bediening	Bedieningsknoppen
Verlichting	2 × 1,1 W LED
Vermogenniveaus	3
Intensieve niveaus met automatische terugstelling	–
Multi Control ¹	–
Filterverzadigingsindicatie	–

Meegeleverde accessoires**	
Meegeleverde toebehoren	Metalen vetfilter, vaatwasserbestendig

Technische gegevens	
Energie-efficiëntieklasse	D
Aangesloten vermogen	155 W / 220 – 240 V
Zekering (in A)	10 A
Frequentie (in Hz)	50 Hz
Type stekker	Type F
Lengte aansluitkabel (in cm)	150 cm
Nettogewicht (in KG)	8,6 kg
Bruttogewicht (in KG)	11,3 kg
Afmetingen verpakt apparaat (H × B × D)	38,7 × 68,5 × 46,1 cm
Afmetingen afvoerlucht (H × B × D)	34,0 × 89,8 × 32,0 cm
Afmetingen circulerende lucht (H × B × D)	34,0 × 89,8 × 32,0 – 36,0 cm
EAN	4251003107227

Aanwijzing	
Aanwijzing	