



5DA36460

EG018200



### Zusätzlich erhältlich Zubehör

#### Aktivkohlefilter

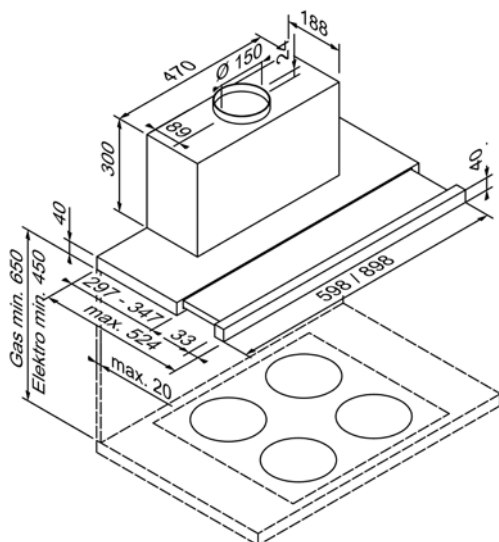
5Z9141X1

EG01820

#### Aktivkohlefilter regenerierbar

5Z9141X2

EG01821



Design	
Farbe	Schwarzglas / Edelstahl
Bauart	Flachschirmhaube für Oberschrank
Breite (in cm)	60

Betriebsarten & Leistung	
Abluftbetrieb / Umluftbetrieb	•/•
Lüfter-Effizienzklasse	A
Beleuchtungs-Effizienzklasse	B
Fettfilter-Effizienzklasse	B
Abluftleistung max. Normalstufe / Intensivstufe <sup>1</sup>	474 / 672 m <sup>3</sup> /h
Umluftleistung max. Normalstufe / Intensivstufe <sup>1</sup>	455 / 525 m <sup>3</sup> /h
Geräuschwert (in dB(A)) Normalstufe max. Abluft <sup>2</sup>	63

Bedienkomfort & Ausstattung	
Bedienung	Touch Control
Beleuchtung	2 x 2,2 W LED
Leistungsstufen	3 + 1 Intensivstufe
Intensivstufen mit automatischer Rückstellung	•
Multi Control <sup>3</sup>	-
Filtersättigungsanzeige	•

Enthaltenes Zubehör**	
Enthaltenes Zubehör	Metallfettfilter, spülmaschinengeeignet

Technische Daten	
Energie-Effizienzklasse	A
Anschlusswert	244,4W / 220-240 V
Absicherung (in A)	10 A
Frequenz (in Hz)	50 Hz
Steckerart	Typ F
Länge Anschlusskabel (in cm)	100 cm
Nettogewicht (in KG)	9,9 kg
Bruttogewicht (in KG)	13,4 kg
Gerätemaße verpackt (H x B x T)	41,0 x 66,0 x 42,5 cm
Gerätemaße Abluft (H x B x T)	34,0 x 59,8 x 33,0 cm
Gerätemaße Umluft (H x B x T)	34,0 x 59,8 x 33,0 cm
EAN	4251003109306

Hinweis	
Hinweis	