



5DA36460

EG018200



Accesorios adicionales disponibles

Filtro de carbono activado

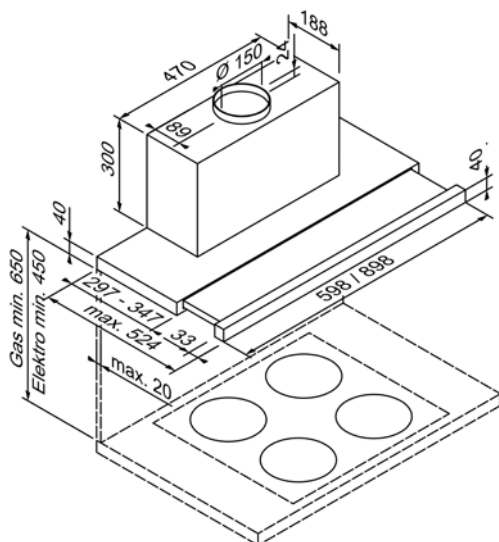
5Z9141X1

EG01820

Filtro de carbón activo regenerable

5Z9141X2

EG01821



Diseño	
Color	Vidrio negro / Acero inoxidable
Tipo de montaje	Campana de pantalla plana
Ancho (en cm)	60

Modos de funcionamiento y potencia	
Modo de salida de aire / modo de circulación de aire	•/•
Clase de eficiencia del ventilador	A
Clase de eficiencia de la iluminación	B
Clase de eficiencia del filtro de grasa	B
Potencia de extracción máx. nivel normal / intenso ¹	474 / 672 m ³ /h
Potencia de recirculación máx. nivel normal / intenso ¹	455 / 525 m ³ /h

Comodidad de manejo y equipamiento	
Manejo	Touch Control
Iluminación	2 x 2,2 W LED
Niveles de potencia	3 + 1 Nivel intenso
Niveles intensivos con restablecimiento automático	•
Multi Control ¹	-
Indicador de saturación del filtro	•

Accesorios incluidos**	
Accesorios incluidos	Filtro de grasa de metal, apto para lavavajillas

Datos técnicos	
Clase de eficiencia energética	A
Potencia conectada	244,4W / 220-240 V
Protección por fusible (en A)	10 A
Frecuencia (en Hz)	50 Hz
Tipo de enchufe	Tipo F
Longitud del cable de conexión (en cm)	100 cm
Peso neto (en KG)	9,9 kg
Peso bruto (en KG)	13,4 kg
Dimensiones del electrodoméstico embalado (Al x An x P)	41,0 x 66,0 x 42,5 cm
Dimensiones del electrodoméstico salida de aire (Al x An x P)	34,0 x 59,8 x 33,0 cm
Dimensiones del electrodoméstico circulación de aire (Al x An x P)	34,0 x 59,8 x 33,0 cm
EAN	4251003109306

Nota	
Nota	