



5DA36460

EG018200



### Accessoires supplémentaires disponibles

#### Filtre à charbon actif

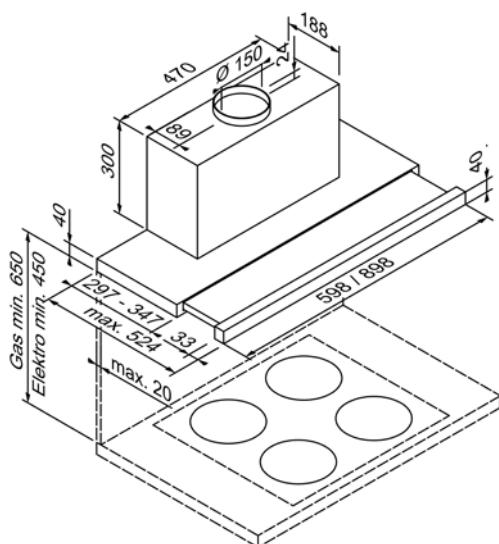
5Z9141X1

EG01820

#### Filtre à charbon actif régénérable

5Z9141X2

EG01821



Design	
Couleur	Verre noir / Acier inoxydable
Type	Hotte escamotable pour meuble haut
Largeur (en cm)	60

Modes de fonctionnement et puissance	
Mode air évacué / mode air recyclé	•/•
Classe d'efficacité du ventilateur	A
Classe d'efficacité de l'éclairage	B
Classe d'efficacité du filtre à graisse	B
Puissance en mode air évacué max. niveau normal / intensif <sup>1</sup>	474 / 672 m <sup>3</sup> /h
Puissance en mode air recyclé max. niveau normal / intensif <sup>1</sup>	455 / 525 m <sup>3</sup> /h

Facilité d'utilisation et équipement	
Commande	Touch Control
Éclairage	2 x 2,2 W LED
Niveaux de puissance	3 + 1 Niveau intensif
Niveaux intensifs avec retour automatique	•
Multi Control <sup>1</sup>	-
Indicateur de saturation du filtre	•

Accessoires inclus**	
Accessoires inclus	Filtre à graisse métallique, lavable au lave-vaisselle

Caractéristiques techniques	
Classe d'efficacité énergétique	A
Puissance	244,4W / 220-240 V
Fusible (in A)	10 A
Fréquence (en Hz)	50 Hz
Type de connecteur	Type F
Longueur du câble de connexion (en cm)	100 cm
Poids net (en KG)	9,9 kg
Poids brut (en KG)	13,4 kg
Dimensions de l'appareil emballé (H x L x P)	41,0 x 66,0 x 42,5 cm
Dimensions de l'appareil en mode air évacué (H x L x P)	34,0 x 59,8 x 33,0 cm
Dimensions de l'appareil en mode air recyclé (H x L x P)	34,0 x 59,8 x 33,0 cm
EAN	4251003109306

Remarque	
Remarque	