



5DA36460

EG018200



Accessori aggiuntivi disponibili

Filtro a carbone attivo

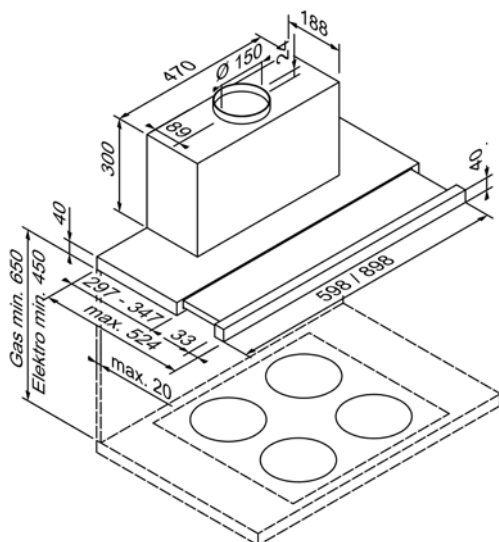
5Z9141X1

EG01820

Filtro a carbone attivo rigenerabile

5Z9141X2

EG01821



Design	
Colore	Vetro nero / Acciaio inox
Tipo di costruzione	Cappa aspirante telescopica sottopensile
Larghezza (in cm)	60

Modalità di funzionamento e potenza	
Funzionamento con tubo di scarico / ricircolo	•/•
Classe di efficienza della ventola	A
Classe di efficienza dell'illuminazione	B
Classe di efficienza del filtro antigrasso	B
Potenza max. aria di scarico livello normale / livello intensivo ¹	474 / 672 m ³ /h
Potenza max. di ricircolo livello normale / livello intensivo ¹	455 / 525 m ³ /h

Comandi e dotazione	
Comando	Controllo touch
Illuminazione	2 x 2,2 W LED
Livelli di potenza	3 + 1 Livello intensivo
Livelli intensivi con reset automatico	•
Multi Control ¹	-
Indicatore di saturazione del filtro	•

Accessori inclusi**	
Accessori inclusi	Filtro antigrasso di metallo, lavabile in lavastoviglie

Dati tecnici	
Classe di efficienza energetica	A
Potenza installata	244,4W / 220-240 V
Protezione con fusibile (in A)	10 A
Frequenza (in Hz)	50 Hz
Tipo di spina	Tipo F
Lunghezza del cavo di attacco (in cm)	100 cm
Peso netto (in KG)	9,9 kg
Peso lordo (in KG)	13,4 kg
Dimensioni dell'elettrodomestico confezionato (A x L x P)	41,0 x 66,0 x 42,5 cm
Dimensioni scarico (A x L x P)	34,0 x 59,8 x 33,0 cm
Dimensioni apparecchio ricircolo (A x L x P)	34,0 x 59,8 x 33,0 cm
EAN	4251003109306

Nota	
Nota	