



5DA36460

EG018200



### Extra accessoires verkrijgbaar

#### Actieve-koolstoffilter

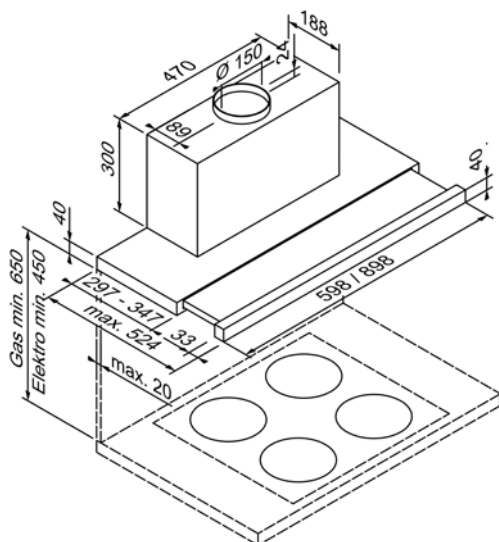
5Z9141X1

EG01820

#### Actieve-koolstoffilter regenereerbaar

5Z9141X2

EG01821



Design	
Kleur	Zwart glas / Roestvrij staal
Type	Vlakscherm afzuigkap voor bovenkast
Breedte (in cm)	60

Bedieningsmodi & vermogen	
Luchtafvoermodus / recirculatiemodus	•/•
Ventilator-efficiëntieklasse	A
Verlichtingsefficiëntieklasse	B
Vetfilter-efficiëntieklasse	B
Luchtafvoer vermogen max. normaal niveau / intensief niveau <sup>1</sup>	474 / 672 m <sup>3</sup> /h
Recirculatievermogen max. normaal niveau / intensief niveau <sup>1</sup>	455 / 525 m <sup>3</sup> /h

Bedieningscomfort & uitrusting	
Bediening	Touch Control
Verlichting	2 x 2,2 W LED
Vermogenniveaus	3 + 1 Intensief niveau
Intensieve niveaus met automatische terugstelling	•
Multi Control <sup>1</sup>	-
Filterverzadigingsindicatie	•

Meegeleverde accessoires**	
Meegeleverde toebehoren	Metalen vetfilter, vaatwasserbestendig

Technische gegevens	
Energie-efficiëntieklasse	A
Aangesloten vermogen	244,4W / 220-240 V
Zekering (in A)	10 A
Frequentie (in Hz)	50 Hz
Type stekker	Type F
Lengte aansluitkabel (in cm)	100 cm
Nettogewicht (in KG)	9,9 kg
Bruttogewicht (in KG)	13,4 kg
Afmetingen verpakt apparaat (H x B x D)	41,0 x 66,0 x 42,5 cm
Afmetingen afvoerlucht (H x B x D)	34,0 x 59,8 x 33,0 cm
Afmetingen circulerende lucht (H x B x D)	34,0 x 59,8 x 33,0 cm
EAN	4251003109306

Aanwijzing	
Aanwijzing	