



5DB66254

EG1846



Zusätzlich erhältlich Zubehör

Filter à graisse métallique en acier inoxydable

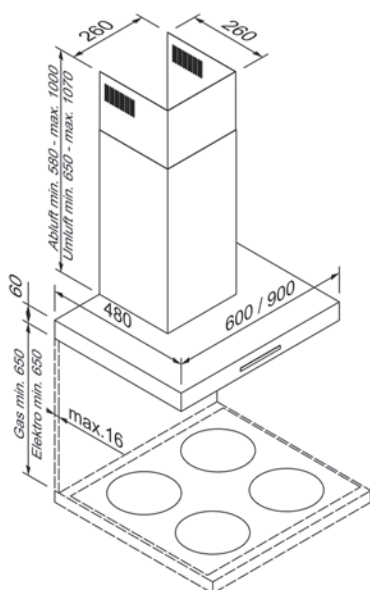
SZ 9202X1

EG18441

Filter à charbon actif

SZ 9102X1

EG18911



Design	
Couleur	Acier inox
Type	Design rectangulaire
Largeur (en cm)	60

Modes de fonctionnement et puissance	
Mode air évacué / mode air recyclé	•/•
Classe d'efficacité du ventilateur	A
Classe d'efficacité de l'éclairage	A
Classe d'efficacité du filtre à graisse	C
Puissance en mode air évacué max. niveau normal / intensif ¹	560 / 632 m ³ / h
Puissance en mode air recyclé max. niveau normal / intensif ¹	394 / 445 m ³ / h

Facilité d'utilisation et équipement	
Commande	Touch Control
Éclairage	2 x 2,7 W LED
Niveaux de puissance	3 + 1 Niveau intensif
Niveaux intensifs avec retour automatique	•
Multi Control ¹	•
Indicateur de saturation du filtre	–

Accessoires inclus**	
Accessoires inclus	Filter à graisse métallique, lavable au lave-vaisselle, Cheminée

Caractéristiques techniques	
Classe d'efficacité énergétique	A
Puissance	225,4 W / 220 – 240 V
Fusible (in A)	10 A
Fréquence (en Hz)	50;60 Hz
Type de connecteur	Type F
Longueur du câble de connexion (en cm)	150 cm
Poids net (en KG)	11,58 kg
Poids brut (en KG)	13,9 kg
Dimensions de l'appareil emballé (H x L x P)	71,5 x 39,0 x 58,0 cm
Dimensions de l'appareil en mode air évacué (H x L x P)	64,0 – 106,0 x 60,0 x 48,0 cm
Dimensions de l'appareil en mode air recyclé (H x L x P)	71,0 – 113,0 x 60,0 x 48,0 cm
EAN	4251003105155

Remarque	
Remarque	

¹ Normen für Lüfterleistung nach EN 61591.

² Normen für Schalldruck nach EN 60704-2-13.

³ Weitere Informationen zu Multi Control finden Sie auf unserer Webseite:

www.blaupunkt-einbaugeraete.com

EEK-Skala von A+++ bis D.