



5DB69254

EG1857



### Zusätzlich erhältlich Zubehör

#### Filter à graisse métallique en acier inoxydable

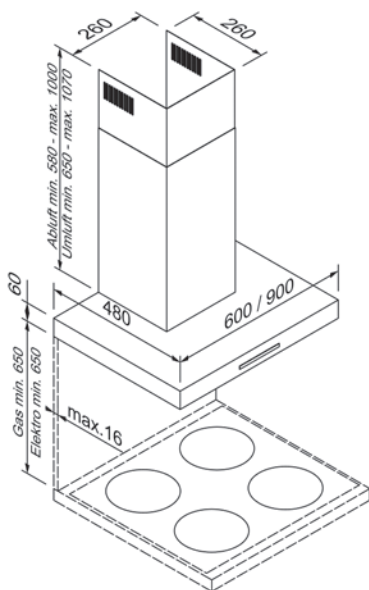
SZ 9203X1

EG18541

#### Filter à charbon actif

SZ 9102X1

EG18911



Design	
Couleur	Acier inox
Type	Design rectangulaire
Largeur (en cm)	90

Modes de fonctionnement et puissance	
Mode air évacué / mode air recyclé	•/•
Classe d'efficacité du ventilateur	A
Classe d'efficacité de l'éclairage	A
Classe d'efficacité du filtre à graisse	C
Puissance en mode air évacué max. niveau normal / intensif <sup>1</sup>	560 / 632 m <sup>3</sup> / h
Puissance en mode air recyclé max. niveau normal / intensif <sup>1</sup>	394 / 445 m <sup>3</sup> / h

Facilité d'utilisation et équipement	
Commande	Touch Control
Éclairage	2 × 2,7 W LED
Niveaux de puissance	3 + 1 Niveau intensif
Niveaux intensifs avec retour automatique	•
Multi Control <sup>1</sup>	•
Indicateur de saturation du filtre	–

Accessoires inclus**	
Accessoires inclus	Filter à graisse métallique, lavable au lave-vaisselle, Cheminée

Caractéristiques techniques	
Classe d'efficacité énergétique	A
Puissance	225,4 W / 220 – 240 V
Fusible (in A)	10 A
Fréquence (en Hz)	50;60 Hz
Type de connecteur	Type F
Longueur du câble de connexion (en cm)	150 cm
Poids net (en KG)	13,2 kg
Poids brut (en KG)	16,14 kg
Dimensions de l'appareil emballé (H × L × P)	101,0 × 39,0 × 60,0 cm
Dimensions de l'appareil en mode air évacué (H × L × P)	64,0 – 106,0 × 90,0 × 48,0 cm
Dimensions de l'appareil en mode air recyclé (H × L × P)	71,0 – 113,0 × 90,0 × 48,0 cm
EAN	4251003105148

Remarque	
Remarque	

<sup>1</sup> Normen für Lüfterleistung nach EN 61591.

<sup>2</sup> Normen für Schalldruck nach EN 60704-2-13.

<sup>3</sup> Weitere Informationen zu Multi Control finden Sie auf unserer Webseite:

www.blaupunkt-einbaugeraete.com

EEK-Skala von A+++ bis D.