



5DL68850

EG1848



### Accesorios adicionales disponibles

#### Prolongador de canal

SZ 9117X4

EG18888

#### Prolongador de canal

SZ 9117X3

EG18887

#### Filtro de carbono activado

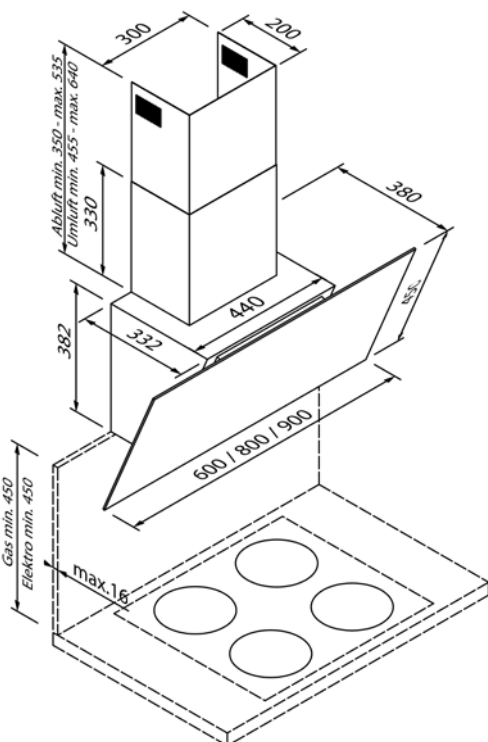
SZ 9100X1

EG18881

#### Filtro de carbón activado de larga duración

SZ 9100X2

EG18884



Diseño	
Color	Vidrio negro / Acero inoxidable esmaltado negro
Tipo de montaje	Diseño con espacio para la cabeza
Ancho (en cm)	80

Modos de funcionamiento y potencia	
Modo de salida de aire / modo de circulación de aire	•/•
Clase de eficiencia del ventilador	A
Clase de eficiencia de la iluminación	A
Clase de eficiencia del filtro de grasa	B
Potencia de extracción máx. nivel normal/intensivo <sup>1</sup>	590 / 740m <sup>3</sup> /h
Potencia de recirculación máx. nivel normal/intensivo <sup>1</sup>	390 / 400m <sup>3</sup> /h

Comodidad de manejo y equipamiento	
Manejo	Touch Control
Iluminación	2 x 1 W LED
Niveles de potencia	3 + 1 Nivel intensivo
Niveles intensivos con restablecimiento automático	•
Multi Control <sup>1</sup>	•
Indicador de saturación del filtro	–

Accesorios incluidos**	
Accesorios incluidos	Filtro de grasa de metal, apto para lavavajillas, Chimenea

Datos técnicos	
Clase de eficiencia energética	A
Potencia conectada	252 W / 220-240 V
Protección por fusible (en A)	10 A
Frecuencia (en Hz)	50;60 Hz
Tipo de enchufe	Tipo F
Longitud del cable de conexión (en cm)	150 cm
Peso neto (en KG)	14,1 kg
Peso bruto (en KG)	17,8 kg
Dimensiones del electrodoméstico embalado (Al x An x P)	58,0 x 89,0 x 50,0 cm
Dimensiones del electrodoméstico salida de aire (Al x An x P)	73,2-91,7 x 80,0 x 38,4 cm
Dimensiones del electrodoméstico circulación de aire (Al x An x P)	83,7-102,2 x 80,0 x 38,4 cm
EAN	4251003108200

Nota	
Nota	

<sup>1</sup> Normen für Lüfterleistung nach EN 61591.

<sup>2</sup> Normen für Schalldruck nach EN 60704-2-13.

<sup>3</sup> Weitere Informationen zu Multi Control finden Sie auf unserer Webseite:

[www.blaupunkt-einbaugeraete.com](http://www.blaupunkt-einbaugeraete.com)

EEK-Skala von A+++ bis D.