



5DL69654

EG1838



### Accessoires supplémentaires disponibles

#### Rallonge de conduit

5Z 9117X3

EG18887

#### Filtre à charbon actif

5Z 9100X1

EG18881

#### Filtre à charbon actif Longlife

5Z 9100X2

EG18884

#### Rallonge de conduit

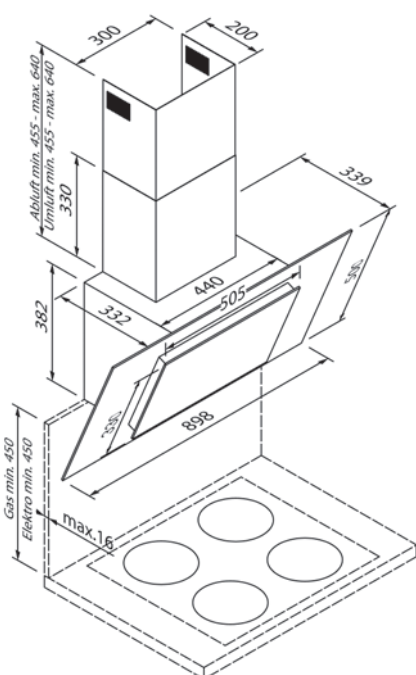
5Z 9117X4

EG18888

#### Filtre à graisse métallique en acier inoxydable

5Z 9100X3

EG18885



Design	
Couleur	Verre noir / Dark Steel
Type	Design incliné
Largeur (en cm)	90

Modes de fonctionnement et puissance	
Mode air évacué / mode air recyclé	•/•
Classe d'efficacité du ventilateur	A
Classe d'efficacité de l'éclairage	A
Classe d'efficacité du filtre à graisse	C
Puissance en mode air évacué max. niveau normal / intensif <sup>1</sup>	630 / 790 m <sup>3</sup> / h
Puissance en mode air recyclé max. niveau normal / intensif <sup>1</sup>	385 / 430 m <sup>3</sup> / h

Facilité d'utilisation et équipement	
Commande	Touch Control
Éclairage	2 x 2,7 W LED
Niveaux de puissance	3 + 1 Niveau intensif
Niveaux intensifs avec retour automatique	•
Multi Control <sup>1</sup>	•
Indicateur de saturation du filtre	•

Accessoires inclus**	
Accessoires inclus	Filtre à graisse métallique, lavable au lave-vaisselle, Cheminée

Caractéristiques techniques	
Classe d'efficacité énergétique	A+
Puissance	276 W / 220 – 240 V
Fusible (in A)	10 A
Fréquence (en Hz)	50;60 Hz
Type de connecteur	Type F
Longueur du câble de connexion (en cm)	120 cm
Poids net (en KG)	14,4 kg
Poids brut (en KG)	22,4 kg
Dimensions de l'appareil emballé (H x L x P)	63,7 x 102,0 x 65,0 cm
Dimensions de l'appareil en mode air évacué (H x L x P)	71,2 – 102,2 x 90,0 x 34,0 cm
Dimensions de l'appareil en mode air recyclé (H x L x P)	83,7 – 102,2 x 90,0 x 34,0 cm
EAN	4251003106893

Remarque	
Remarque	

<sup>1</sup> Normen für Lüfterleistung nach EN 61591.

<sup>2</sup> Normen für Schalldruck nach EN 60704-2-13.

<sup>3</sup> Weitere Informationen zu Multi Control finden Sie auf unserer Webseite:

www.blaupunkt-einbaugeraete.com

EEK-Skala von A+++ bis D.