



5DS99770

EG1843



Accessoires supplémentaires disponibles

Filter à charbon actif

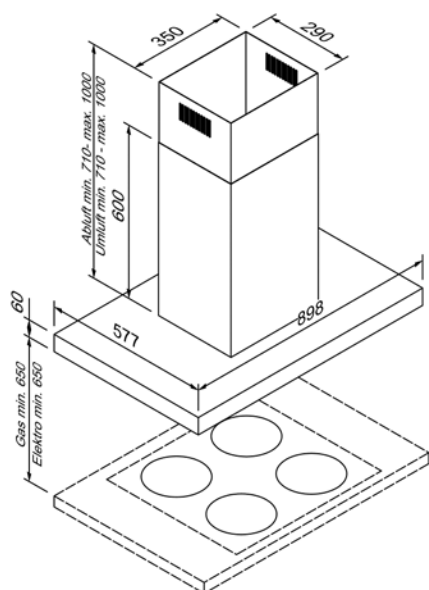
SZ 9114X1

EG18611

Filter à charbon actif Longlife

SZ 9114X2

EG18081



Design	
Couleur	Verre noir / Acier inox verni en noir
Type	Design rectangulaire
Largeur (en cm)	90

Modes de fonctionnement et puissance	
Mode air évacué / mode air recyclé	•/•
Classe d'efficacité du ventilateur	A
Classe d'efficacité de l'éclairage	A
Classe d'efficacité du filtre à graisse	B
Puissance en mode air évacué max. niveau normal / intensif ¹	580 / 700 m ³ / h
Puissance en mode air recyclé max. niveau normal / intensif ¹	450 / 500 m ³ / h

Facilité d'utilisation et équipement	
Commande	Touch Control avec fonction de défilement
Éclairage	4 x 2 W LED
Niveaux de puissance	3 + 1 Niveau intensif
Niveaux intensifs avec retour automatique	•
Multi Control ¹	-
Indicateur de saturation du filtre	-

Accessoires inclus**	
Accessoires inclus	Filter à graisse métallique, lavable au lave-vaisselle, Cheminée

Caractéristiques techniques	
Classe d'efficacité énergétique	A+
Puissance	278 W / 220 – 240 V
Fusible (in A)	10 A
Fréquence (en Hz)	50;60 Hz
Type de connecteur	Type F
Longueur du câble de connexion (en cm)	150 cm
Poids net (en KG)	26,5 kg
Poids brut (en KG)	36.00 kg
Dimensions de l'appareil emballé (H x L x P)	102,0 x 80,0 x 50,6 cm
Dimensions de l'appareil en mode air évacué (H x L x P)	77,0 – 106,0 x 90,0 x 58,0 cm
Dimensions de l'appareil en mode air recyclé (H x L x P)	77,0 – 106,0 x 90,0 x 58,0 cm
EAN	4251003107371

Remarque	
Remarque	

¹ Normen für Lüfterleistung nach EN 61591.

² Normen für Schalldruck nach EN 60704-2-13.

³ Weitere Informationen zu Multi Control finden Sie auf unserer Webseite:

www.blaupunkt-einbaugeraete.com

EEK-Skala von A+++ bis D.