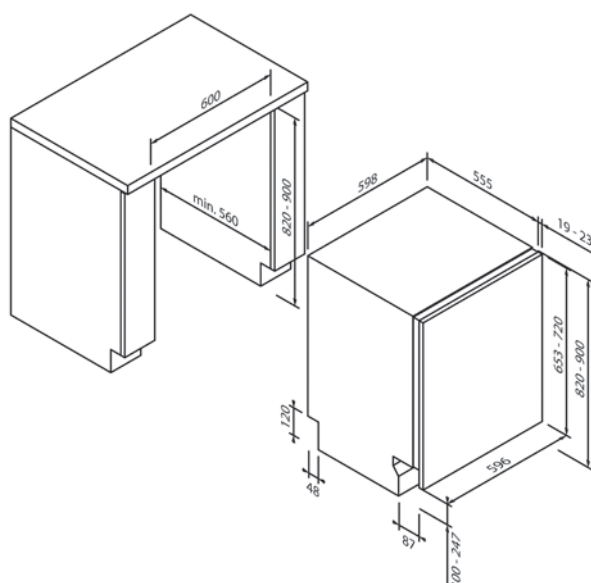




5VF4X00BSD

EG016500



Design	
Bauart	Vollintegrierbar
Hocheinbaufähig	•
Höhe (in cm)	82
Breite (in cm)	60

Verbrauchsdaten & Funktionen	
Energieverbrauch kWh ¹	85
Wasserverbrauch (in Liter) ²	9,5
Geräuschwert (in dB A) re 1 pW	43
Anzahl Spülprogramme	10
Spülprogrammarten	Eco 50 °C, Auto 50 °C – 60 °C, Intensiv 65 °C, Hygiene, Quick 30, Fein
Sonderfunktionen	Maschinenpflege-Programm, Halbe Beladung, Extra Trocken, Extra Speed

Bedienkomfort & Ausstattung	
Bedienung	Programmwahltaсте
Anzahl Maßgedecke	14
Innenraumbelichtung	–
Programmstatus-Anzeige	•
Restzeitanzeige	•
Startzeitvorwahl (in Stunden)	1-12
Optische Betriebsanzeige	Info Light
Akustisches Programmende-Signal	•
Besteckunterbringung	Besteckschublade
Höhenverstellbarer Oberkorb	•
Klappstacheln im Oberkorb / Unterkorb	– / 4
Aqua Sensor / Beladungssensor	• / •
Dosierassistent	–
Innenraum / Boden	Edelstahl / Edelstahl
Wasserschutzsystem	Aquastop
Schleppcharnier	–

Technische Daten	
Energie-Effizienzklasse	D
Anschlusswert	1,9kW / 220-240 V
Absicherung (in A)	10 A
Frequenz (in Hz)	50 Hz
Steckerart	Typ F
Länge Anschlusskabel (in cm)	120 cm
Nettogewicht (in KG)	35,5 kg
Bruttogewicht (in KG)	37,5 kg
Gerätemaße verpackt (H x B x T)	91,0 x 62,5 x 67,5 cm
Gerätemaße (H x B x T)	82,0 x 59,8 x 55,0 cm
Nischenmaße (H x B x T)	82,0-90,0 x 60,0 x 55,0 cm
EAN	4251003109085