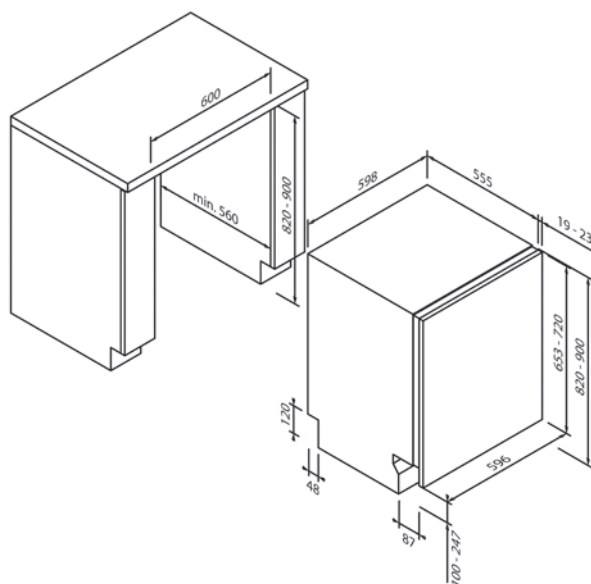




5VF4X00BSD

EG016500



Diseño	
Tipo de montaje	Totalmente integrable
Instalable en altura	•
Altura (en cm)	82
Ancho (en cm)	60

Datos de consumo y funciones	
Consumo de energía kWh <sup>1</sup>	85
Consumo de agua (en litros) <sup>2</sup>	9,5
Nivel de ruido (en dB A) re 1 pW	43
Cantidad de programas de lavado	10
Tipos de programas de lavado	Eco 50 °C, Auto 50 °C – 60 °C, Intensivo 65 °C, Higiene, Quick 30, Fino
Funciones especiales	Programa de limpieza de la maquina, Media carga, Secado extra, Extra Speed

Comodidad de manejo y equipamiento	
Manejo	Botón de selección de programa
Cantidad de servicios	14
Iluminación interior	–
Indicador de estado del programa	•
Indicador de tiempo restante	•
Preselección de la hora de inicio (en horas)	1-12
Indicación óptica de servicio	Info Light
Señal acústica de fin de programa	•
Colocación de cubiertos	Bandeja portacubiertos
Cesto superior de altura regulable	•
Varillas abatibles en cesto superior / cesto inferior	– / 4
Aqua Sensor / sensor de carga	• / •
Asistente de dosificación	–
Interior / base	Acero inoxidable / Acero inoxidable
Sistema de protección de agua	Aquastop
Bisagra de arrastre	–

Datos técnicos	
Clase de eficiencia energética	D
Potencia conectada	1,9kW / 220-240 V
Protección por fusible (en A)	10 A
Frecuencia (en Hz)	50 Hz
Tipo de enchufe	Tipo F
Longitud del cable de conexión (en cm)	120 cm
Peso neto (en KG)	35,5 kg
Peso bruto (en KG)	37,5 kg
Dimensiones del electrodoméstico embalado (Al x An x P)	91,0 x 62,5 x 67,5 cm
Dimensiones del electrodoméstico (Al x An x P)	82,0 x 59,8 x 55,0 cm
Dimensiones del hueco (Al x An x P)	82,0-90,0 x 60,0 x 55,0 cm
EAN	4251003109085