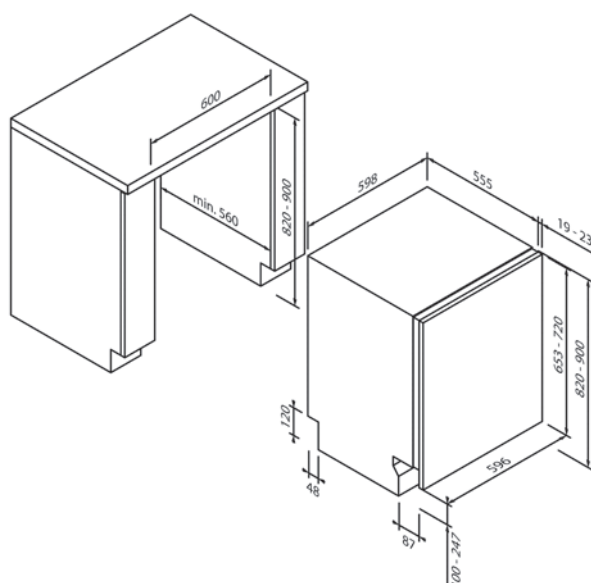




5VF4X00BSD

EG016500



Design	
Tipo di costruzione	A scomparsa totale
Installazione in alto	•
Altezza (in cm)	82
Larghezza (in cm)	60

Dati di consumo e funzioni	
Consumo energetico kWh ¹	85
Consumo di acqua (in litri) ²	9,5
Livello di rumorosità (in dB A) re 1 pW	43
Numero programmi di lavaggio	10
Tipo programmi di lavaggio	Eco 50 °C, Auto 50 °C – 60 °C, Intensivo 65 °C, Igiene, Quick 30, Fine
Funzioni speciali	Programma di pulizia della macchina, Metà carico, Extra Dry, Extra Speed

Comandi e dotazione	
Comando	Tasto per selezione del programma
Numero coperti	14
Illuminazione interna	–
Indicatore stato del programma	•
Indicatore del tempo residuo	•
Preselezione avvio (in ore)	1-12
Spia di funzionamento	Info Light
Segnale acustico di fine programma	•
Sistemazione posate	Cassetto delle posate
Cestello superiore regolabile in altezza	•
Griglie pieghevoli nel Cestello superiore / inferiore	– / 4
Aqua Sensor / Sensore di carico	• / •
Assistente di dosaggio	–
Vano interno / Fondo	Acciaio inox / Acciaio inox
Sistema di protezione dell'acqua	Aquastop
Cerniera scorrevole	–

Dati tecnici	
Classe di efficienza energetica	D
Potenza installata	1,9kW / 220-240 V
Protezione con fusibile (in A)	10 A
Frequenza (in Hz)	50 Hz
Tipo di spina	Tipo F
Lunghezza del cavo di attacco (in cm)	120 cm
Peso netto (in KG)	35,5 kg
Peso lordo (in KG)	37,5 kg
Dimensioni dell'elettrodomestico confezionato (A x L x P)	91,0 x 62,5 x 67,5 cm
Dimensioni dell'elettrodomestico (A x L x P)	82,0 x 59,8 x 55,0 cm
Dimensioni nicchia (A x L x P)	82,0-90,0 x 60,0 x 55,0 cm
EAN	4251003109085