

Lave-vaisselle encastrable entièrement intégré



5VF5X00EWE

EG1661

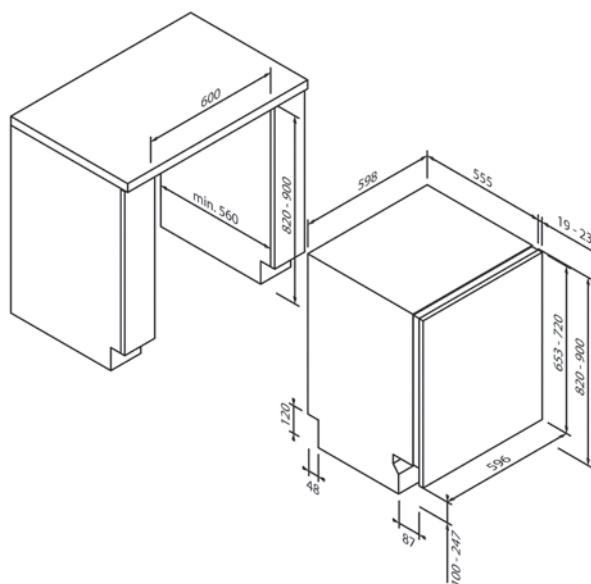


Zusätzlich erhältlich Zubehör

Listeaux de recouvrement

5Z9407X1

EG16611



Design	
Type	Intégrable
Possibilité d'installation en hauteur	–
Hauteur (en cm)	82
Largeur (en cm)	60

Données de consommation et fonctions	
Consommation d'énergie kWh ¹	95
Consommation d'eau (en litres) ²	12
Niveau de bruit (en dB A) re 1 pW	46
Nombre de programmes de lavage	6
Types de programmes de lavage	Intensif 65 °C, Mix 55 °C, Éco 50 °C, Rapide45 °C, Désinfection 65 °C, Trempage
Fonctions spéciales	Demi-charge

Facilité d'utilisation et équipement	
Commande	Touche de sélection du programme
Nombre de couverts	14
Éclairage intérieur	–
Affichage de l'état du programme	•
Affichage du temps restant	•
Présélection de l'heure de démarrage (en heures)	1 – 12
Indicateur visuel de fonctionnement	–
Signal sonore indiquant la fin du programme	•
Rangement des couverts	Panier à couverts
Panier supérieur réglable en hauteur	•
Supports pour assiettes rabattables dans panier supérieur / panier inférieur	– / –
Aqua Sensor / Détecteur de charge	– / –
Assistant de dosage	–
Intérieur / fond	Acier inoxydable / Acier inoxydable
Système anti-inondation	Aquastop
Montage avec système à glissière	–

Caractéristiques techniques	
Classe d'efficacité énergétique	E
Puissance	1,9 kW / 220 – 240 V
Fusible (in A)	10 A
Fréquence (en Hz)	50 Hz
Type de connecteur	Type F
Longueur du câble de connexion (en cm)	130 cm
Poids net (en KG)	35,5 kg
Poids brut (en KG)	37,5 kg
Dimensions de l'appareil emballé (H x L x P)	910 x 675 x 625 cm
Dimensions de l'appareil (H x L x P)	82,0 – 90,0 x 59,8 x 55,5 cm
Dimensions d'encastrement (H x L x P)	82,0 – 90,0 x 60,0 x 56,0 cm
EAN	4251003105995