



**Vollintegrierter Geschirrspüler, 60 cm, XXL
5VH5X01ITE**

- Energieeffizienzklasse¹: E
- Energie² / Wasser³: 92 kWh / 10,5 Liter
- Fassungsvermögen: 12 Maßgedecke
- Programmdauer⁴: 4:30 (h:min)
- Geräusch: 48 dB(A) re 1 pW
- Geräusch-Effizienzklasse: C
- 5 Programme: Eco 50 °C, Auto 45-65 °C, Intensiv 70 °C, 1 Hour 65 °C, Prerinse
- 2 Sonderfunktionen: HygienePlus, Halbe Beladung
- Aqua- und Beladungssensor
- DosierAssistent
- Reiniger-Automatik
- Selbstreinigendes Sieb mit 3-fach Wellen-Filterssystem
- Innenbehälter/Boden: Edelstahl/Polinox
- Vario-Korbsystem
- Höhenverstellbarer Oberkorb
- Komfortrollen im Unterkorb
- Korbstopper (Rack Stopper) gegen ein Überrollen des Unterkorbes
- Klappstachelreihen im Unterkorb (2x)
- Variabler Besteckkorb im Unterkorb
- Tassenablage im Oberkorb (2-teilig)
- Bedienung von oben
- Bedienblende mit Klartext (englisch)
- InfoLight blau
- Akustisches Programmende-Signal
- Aqua Stop
- Glasschutz-Technik
- Inkl. Dampfschutz-Blech
- Gerätegröße (H x B x T): 86,5 cm x 59,8 cm x 55,0 cm

Sonderzubehör:
5AV10011 : Verblendungs-u.Befestigungssatz 86,5 cm

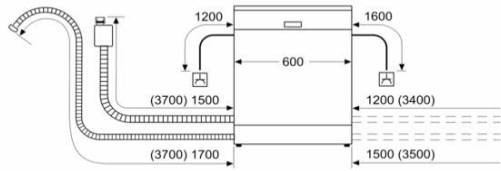
Verfügbare Farbvarianten:
5VH5X01ITE : Spüler vollintegriert 60 cm

Zubehör:

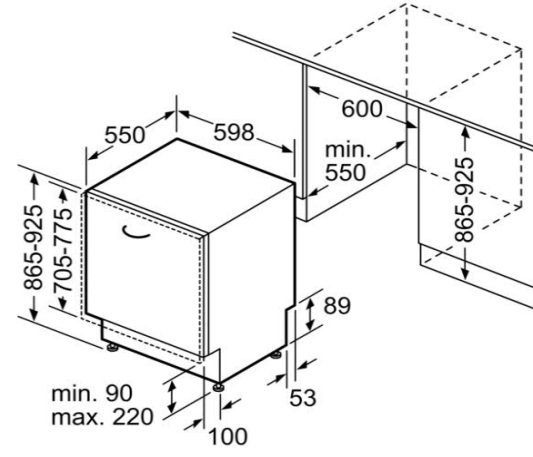
Ausstattungsmerkmale:
Energieeffizienzklasse:
Reinigungsstufe: A
Wasserverbrauch (l): 10,5
Geschätzter Jahresverbrauch Strom (kWh):
Geschätzter Jahresverbrauch Strom (bei 220 Standardprogrammen):
Geschätzter Jahresverbrauch Wasser (bei 220 Standardprogrammen) (l): 2310
Bauform: Eingebaut
Arbeitsplatte abnehmbar: Nein
Dekorrahmen/ -platte: Nicht möglich
Höhe der Arbeitsplatte (mm): 0
Gerätehöhe (mm): 865
Höhenverstellbare Füße: Ja - von vorne
Höhenverstellung max. (mm): 60
Verstellbarer Sockel: Horizontal und Vertikal
Nettogewicht (kg): 31,449
Bruttogewicht (kg): 33,8
Anschlusswert (W): 2400
Absicherung (A): 10
Spannung (V): 220-240
Frequenz (Hz): 50; 60
Länge Anschlusskabel (cm): 175
Steckerart: Schuko-/Gardy.m.Erdung
Länge Zulaufschlauch (cm): 165
Länge Ablaufschlauch (cm): 190
Durchlauferhitzer: Ja
Beschreibung Wassersicherheitssystem: 3-fach
Wasserschutz 24h
Kindersicherungseinrichtungen: Nein
Enthärtungsanlage: Ja
Oberkorbtyp: LOW
Oberkorb verstellbar: Einfach
Oberkorb Ablage:

Verbrauchs- und Anschlusswerte:
Energieeffizienzklasse: E
Energieverbrauch des eco-Programms pro 100 Betriebszyklen (EU 2017/1369): 92
Höchste Anzahl von Maßgedecken (EU 2017/1369): 12
Wasserverbrauch in Litern im eco-Programm pro Betriebszyklus (EU 2017/1369): 10,5
Programmdauer (EU 2017/1369): 4:30
Luftschallemissionen (EU 2017/1369): 48
Luftschallemissionsklasse (EU 2017/1369): C
Energieeffizienzklasse:
Reinigungsstufe: A
Wasserverbrauch (l): 10,5
Geschätzter Jahresverbrauch Strom (kWh):
Geschätzter Jahresverbrauch Strom (bei 220 Standardprogrammen):
Geschätzter Jahresverbrauch Wasser (bei 220 Standardprogrammen) (l): 2310
Bauform: Eingebaut

Maße in mm



⏏ Steckdose
() Werte mit Verlängerungssatz



Maße in mm