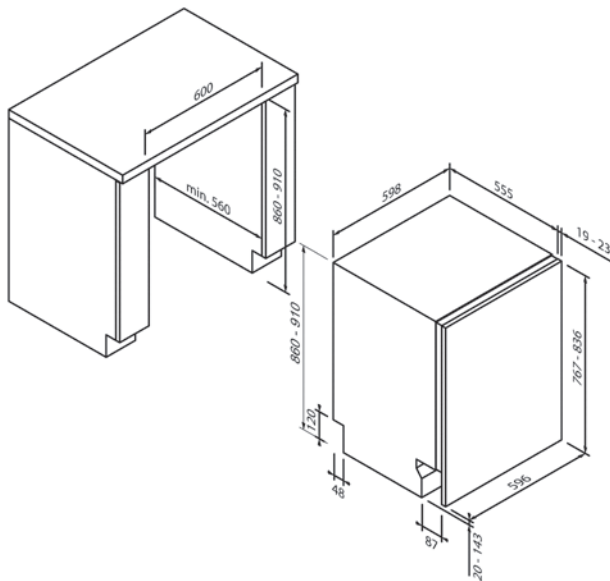




5VH6X00VSB

EG016900



Design	
Bauart	Vollintegrierbar
Hocheinbaufähig	•
Höhe (in cm)	86
Breite (in cm)	60

Verbrauchsdaten & Funktionen	
Energieverbrauch kWh <sup>1</sup>	65
Wasserverbrauch (in Liter) <sup>2</sup>	9
Geräuschwert (in dB A) re 1 pW	42
Anzahl Spülprogramme	9
Spülprogrammarten	Eco, Hygiene 70 °C, Schnell 40 °C, Schnell 65 °C, Mini 14, Save+ 5,4L, Dual Pro Wash 60°C
Sonderfunktionen	Maschinenreinigungsprogramm, Express, Halbe Beladung, Extra Silent, Energy Save

Bedienkomfort & Ausstattung	
Bedienung	Touch Control
Anzahl Maßgedecke	14
Innenraumbelichtung	•
Programmstatus-Anzeige	•
Restzeitanzeige	•
Startzeitvorwahl (in Stunden)	1-24
Optische Betriebsanzeige	Info Light
Akustisches Programmende-Signal	•
Besteckunterbringung	Besteckschublade
Höhenverstellbarer Oberkorb	•
Klappstacheln im Oberkorb / Unterkorb	6 / 4
Aqua Sensor / Beladungssensor	• / •
Dosierassistent	-
Innenraum / Boden	Edelstahl / Edelstahl
Wasserschutzsystem	Aquastop
Schleppcharnier	•

Technische Daten	
Energie-Effizienzklasse	B
Anschlusswert	1,9kW / 220-240 V
Absicherung (in A)	10 A
Frequenz (in Hz)	50 Hz
Steckerart	Typ F
Länge Anschlusskabel (in cm)	120 cm
Nettogewicht (in KG)	36,5 kg
Bruttogewicht (in KG)	38,7 kg
Gerätemaße verpackt (H x B x T)	89,1 x 64,4 x 66,1 cm
Gerätemaße (H x B x T)	86,0 x 59,8 x 55,0 cm
Nischenmaße (H x B x T)	86,0-92,0 x 60,0 x 55,0 cm
EAN	4251003109429