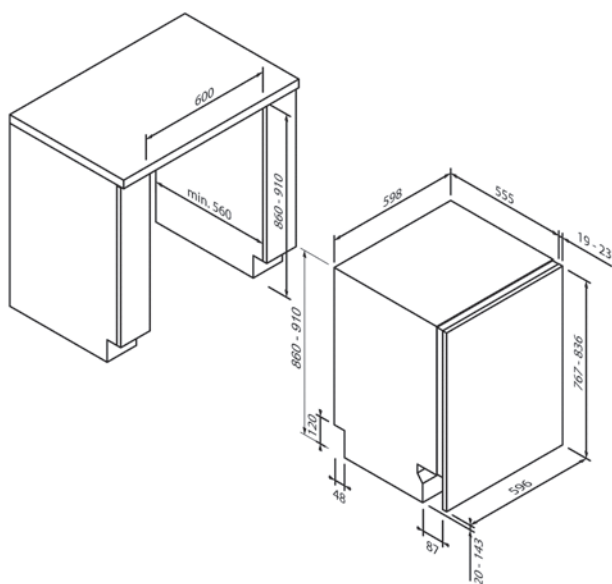




5VH6X00VSB

EG016900



Diseño	
Tipo de montaje	Totalmente integrable
Instalable en altura	•
Altura (en cm)	86
Ancho (en cm)	60

Datos de consumo y funciones	
Consumo de energía kWh ¹	65
Consumo de agua (en litros) ²	9
Nivel de ruido (en dB A) re 1 pW	42
Cantidad de programas de lavado	9
Tipos de programas de lavado	Eco, Higiene 70 °C, Rápido 40 °C, Rápido 65 °C, Mini 14, Save+ 5,4L, Dual Pro Wash 60°C
Funciones especiales	Programa de limpieza de la maquina , Express, Media carga, Extra Silent, Energy Save

Comodidad de manejo y equipamiento	
Manejo	Touch Control
Cantidad de servicios	14
Iluminación interior	•
Indicador de estado del programa	•
Indicador de tiempo restante	•
Preselección de la hora de inicio (en horas)	1-24
Indicación óptica de servicio	Info Light
Señal acústica de fin de programa	•
Colocación de cubiertos	Bandeja portacubiertos
Cesto superior de altura regulable	•
Varillas abatibles en cesto superior / cesto inferior	6 / 4
Varillas abatibles en cesto superior / cesto inferior	6 / 4
Aqua Sensor / sensor de carga	• / •
Asistente de dosificación	-
Interior / base	Acero inoxidable / Acero inoxidable
Sistema de protección de agua	Aquastop
Bisagra de arrastre	•

Datos técnicos	
Clase de eficiencia energética	B
Potencia conectada	1,9kW / 220-240 V
Protección por fusible (en A)	10 A
Frecuencia (en Hz)	50 Hz
Tipo de enchufe	Tipo F
Longitud del cable de conexión (en cm)	120 cm
Peso neto (en KG)	36,5 kg
Peso bruto (en KG)	38,7 kg
Dimensiones del electrodoméstico embalado (Al x An x P)	89,1 x 64,4 x 66,1 cm
Dimensiones del electrodoméstico (Al x An x P)	86,0 x 59,8 x 55,0 cm
Dimensiones del hueco (Al x An x P)	86,0-92,0 x 60,0 x 55,0 cm
EAN	4251003109429