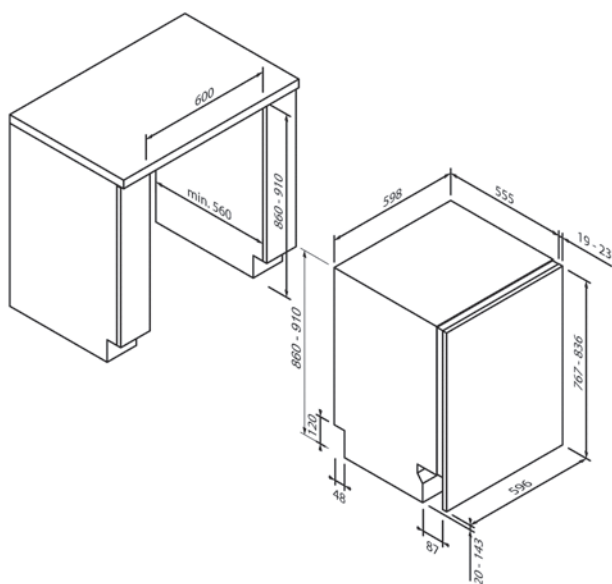




5VH6X00VSB

EG016900



Design	
Tipo di costruzione	A scomparsa totale
Installazione in alto	•
Altezza (in cm)	86
Larghezza (in cm)	60

Dati di consumo e funzioni	
Consumo energetico kWh ¹	65
Consumo di acqua (in litri) ²	9
Livello di rumorosità (in dB A) re 1 pW	42
Numero programmi di lavaggio	9
Tipo programmi di lavaggio	Eco, Igiene 70 °C, Rapido 40 °C, Rapido 65 °C, Mini 14, Save+ 5,4L, Dual Pro Wash 60°C
Funzioni speciali	Programma di pulizia della macchina, Express, Metà carico, Extra Silent, Energy Save

Comandi e dotazione	
Comando	Controllo touch
Numero coperti	14
Illuminazione interna	•
Indicatore stato del programma	•
Indicatore del tempo residuo	•
Preselezione avvio (in ore)	1-24
Spia di funzionamento	Info Light
Segnale acustico di fine programma	•
Sistemazione posate	Cassetto delle posate
Cestello superiore regolabile in altezza	•
Griglie pieghevoli nel Cestello superiore / inferiore	6 / 4
Aqua Sensor / Sensore di carico	• / •
Assistente di dosaggio	-
Vano interno / Fondo	Acciaio inox / Acciaio inox
Sistema di protezione dell'acqua	Aquastop
Cerniera scorrevole	•

Dati tecnici	
Classe di efficienza energetica	B
Potenza installata	1,9kW / 220-240 V
Protezione con fusibile (in A)	10 A
Frequenza (in Hz)	50 Hz
Tipo di spina	Tipo F
Lunghezza del cavo di attacco (in cm)	120 cm
Peso netto (in KG)	36,5 kg
Peso lordo (in KG)	38,7 kg
Dimensioni dell'elettrodomestico confezionato (A x L x P)	89,1 x 64,4 x 66,1 cm
Dimensioni dell'elettrodomestico (A x L x P)	86,0 x 59,8 x 55,0 cm
Dimensioni nicchia (A x L x P)	86,0-92,0 x 60,0 x 55,0 cm
EAN	4251003109429