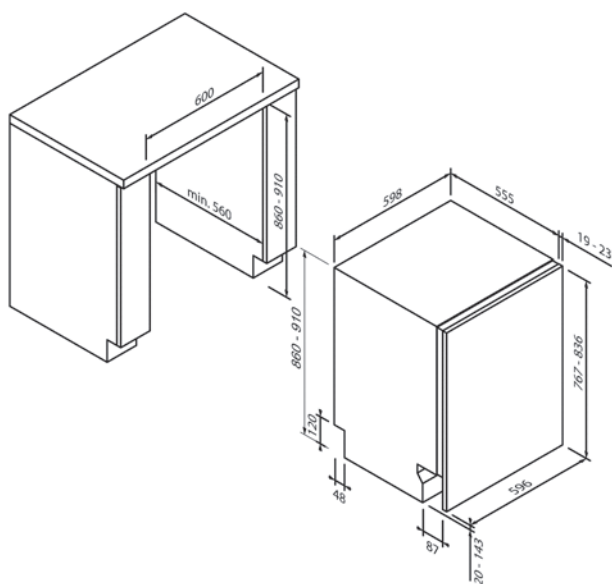




5VH6X00VSB

EG016900



Design	
Type	Volledig integreerbaar
Hoog in te bouwen	•
Hoogte (in cm)	86
Breedte (in cm)	60

Verbruiksgegevens & functies	
Energieverbruik kWh <sup>1</sup>	65
Waterverbruik (in liter) <sup>2</sup>	9
Geluidswaarde (in dB A) re 1 pW	42
Aantal wasprogramma's	9
Soorten spoelprogramma's	Eco, Hygiëne 70 °C, Snel 40 °C, Snel 65 °C, Mini 14, Save+ 5,4L, Dual Pro Wash 60°C
Speciale functies	Machinereinigingsprogramma , Express, Halve belading , Extra Silent, Energy Save

Bedieningscomfort & uitrusting	
Bediening	Touch Control
Aantal couverts	14
Binnenverlichting	•
Programmastatus-weergave	•
Weergave resterende tijd	•
Voorselectie starttijd (in uren)	1-24
Optische bedrijfsindicatie	Info Light
Akoestisch einde van het programma-signaal	•
Plaatsing bestek	Bestekschuiflade
In hoogte verstelbare bovenkorf	•
Neerklapbare bordenhouders in de Bovenkorf / onderkorf	6 / 4
Aquasensor / beladingssensor	• / •
Doseerhulp	-
Binnenruimte / bodem	Roestvrij staal / Roestvrij staal
Waterveiligheidssysteem	Aquastop
Sleepscharnier	•

Technische gegevens	
Energie-efficiëntieklasse	B
Aangesloten vermogen	1,9kW / 220-240 V
Zekering (in A)	10 A
Frequentie (in Hz)	50 Hz
Type stekker	Type F
Lengte aansluitkabel (in cm)	120 cm
Nettogewicht (in KG)	36,5 kg
Bruttogewicht (in KG)	38,7 kg
Afmetingen verpakt apparaat (H x B x D)	89,1 x 64,4 x 66,1 cm
Afmetingen apparaat (H x B x D)	86,0 x 59,8 x 55,0 cm
Nis-afmetingen (H x B x D)	86,0-92,0 x 60,0 x 55,0 cm
EAN	4251003109429