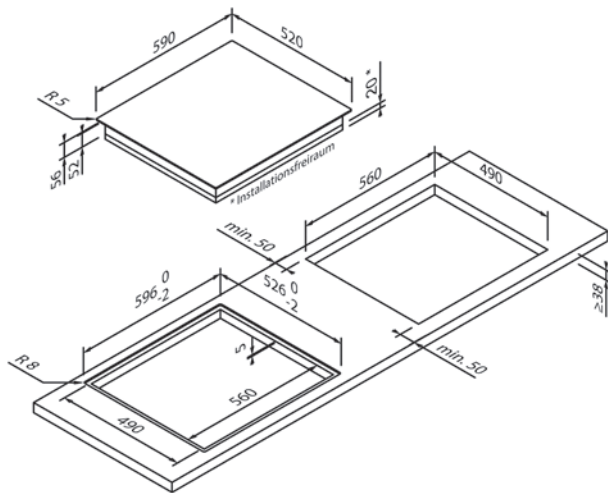
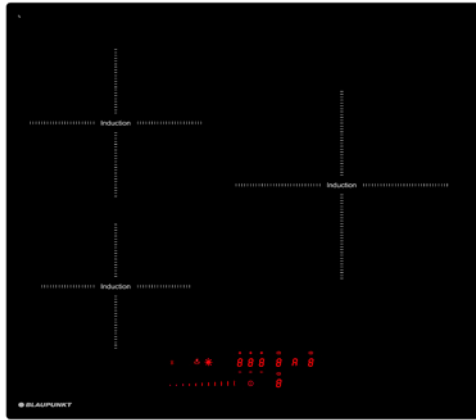




5IB64211

EG1384



Design	
Ausführung	Rahmenlos
Bauart	Auflage / Flächenbündig
Breite (in cm)	60

Beheizungsart & Funktionen	
Beheizungsart	Induktion
Leistungsstufen	10
Anzahl Kochzonen	3
Kochzonen	1 × Ø 17,5 cm (1,4 kW / 2,1 kW), 1 × Ø 21,5 cm (2,3 kW / 3,0 kW), 1 × Ø 26,5 cm (2,3 kW / 3,0 kW)
Boost-Funktion	•
Zweikreiszone	–
Bräterzone	–
Sonderfunktionen	–

Bedienkomfort & Ausstattung	
Bedienung	Touch Control mit Slider
Display / Farbe	Digital / Rot
Topferkennung	•
Restwärmeanzeige	•
Timer	•
Kindersicherung	•
Sicherheitsabschaltung	•
Powermanagement	•
Multi Control ¹	•

Technische Daten	
Anschlusswert	6,7 kW / 220 – 240 V
Absicherung (in A)	2 × 16 A
Frequenz (in Hz)	50;60 Hz
Steckerart	
Länge Anschlusskabel (in cm)	150 cm
Nettogewicht (in KG)	10 kg
Bruttogewicht (in KG)	11,2 kg
Gerätemaße verpackt (H × B × T)	9,5 × 65,0 × 60,0 cm
Gerätemaße (H × B × T)	5,2 × 59,0 × 52,0 cm
Einbaumaße (H × B × T)	5,2 × 56,0 × 49,0 cm
EAN	4251003104721

Hinweis	
Belüftung	Keine Belüftung von vorne nötig