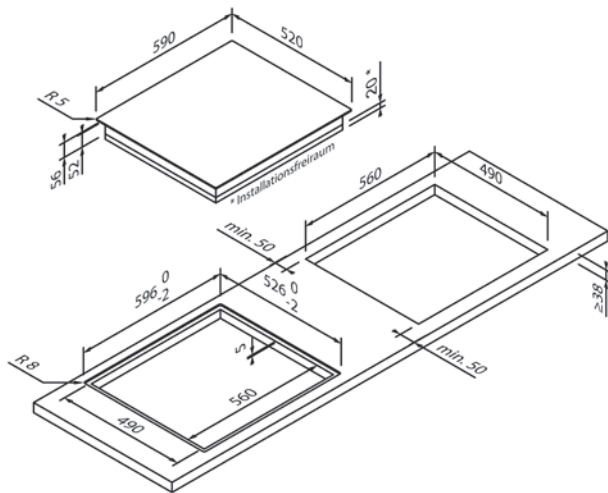
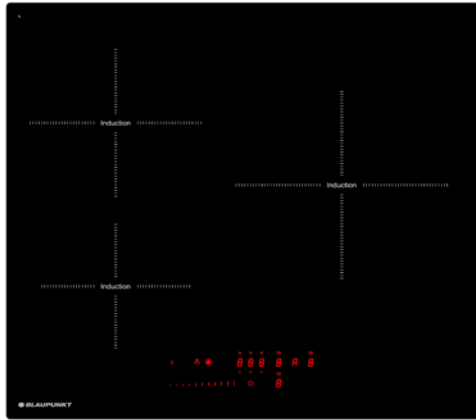




5IB64211

EG1384



Diseño	
Construcción	Sin marco
Tipo de montaje	Apoyado / Al ras
Ancho (en cm)	60

Tipo de calentamiento y funciones	
Tipo de calentamiento	Inducción
Niveles de potencia	10
Cantidad de zonas de cocción	3
Zonas de cocción	1 × Ø 17,5 cm (1,4 kW / 2,1 kW), 1 × Ø 21,5 cm (2,3 kW / 3,0 kW), 1 × Ø 26,5 cm (2,3 kW / 3,0 kW)
Función Boost	•
Zona de dos círculos	–
Zona para cacerola	–
Funciones especiales	–

Comodidad de manejo y equipamiento	
Manejo	Touch Control con Slider
Display / color	Digital / Rojo
Detección de recipiente	•
Indicador de calor residual	•
Temporizador	•
Seguro para niños	•
Desconexión de seguridad	•
Gestión de la potencia	•
Multi Control <sup>1</sup>	•

Datos técnicos	
Potencia conectada	6,7 kW / 220 – 240 V
Protección por fusible (en A)	2 × 16 A
Frecuencia (en Hz)	50;60 Hz
Tipo de enchufe	
Longitud del cable de conexión (en cm)	150 cm
Peso neto (en KG)	10 kg
Peso bruto (en KG)	11,2 kg
Dimensiones del electrodoméstico embalado (Al × An × P)	9,5 × 65,0 × 60,0 cm
Dimensiones del electrodoméstico (Al × An × P)	5,2 × 59,0 × 52,0 cm
Dimensiones de montaje (Al × An × P)	5,2 × 56,0 × 49,0 cm
EAN	4251003104721

Nota	
Ventilación	No se requiere ventilación frontal