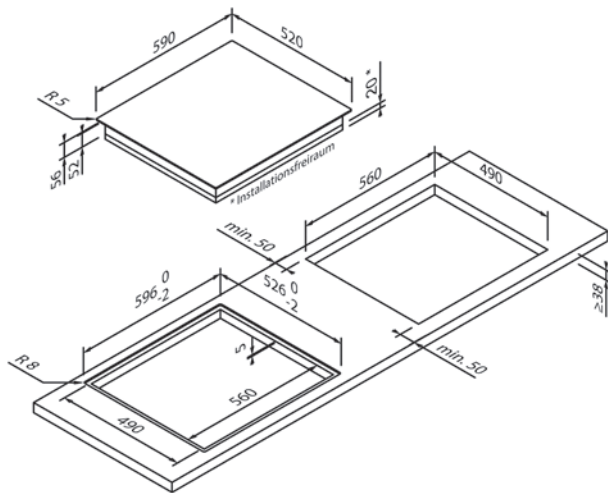
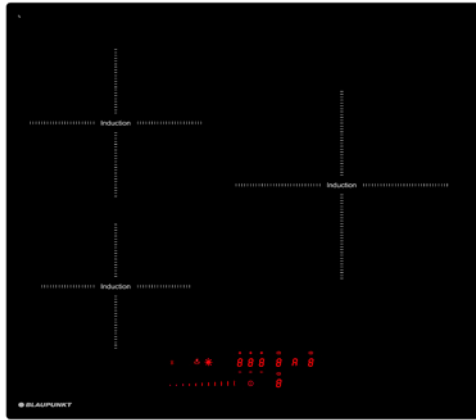




51B64211

EG1384



Design	
Version	Sans cadre
Type	Pose sur pdt / à fleur du pdt
Largeur (en cm)	60

Mode de cuisson et fonctions	
Mode de cuisson	Induction
Niveaux de puissance	10
Nombre de zones de cuisson	3
Zones de cuisson	1 × Ø 17,5 cm (1,4 kW / 2,1 kW), 1 × Ø 21,5 cm (2,3 kW / 3,0 kW), 1 × Ø 26,5 cm (2,3 kW / 3,0 kW)
Fonction Boost	•
Zone à double couronne	–
Zone de rôtissage	–
Fonctions spéciales	–

Facilité d'utilisation et équipement	
Commande	Touch Control avec fonction de défilement
Affichage / couleur	Numérique / Rouge
Détection de casserole	•
Affichage de la chaleur résiduelle	•
Minuteur	•
Sécurité enfant	•
Déconnexion de sécurité	•
Gestion de la puissance	•
Multi Control ¹	•

Caractéristiques techniques	
Puissance	6,7 kW / 220 – 240 V
Fusible (in A)	2 × 16 A
Fréquence (en Hz)	50;60 Hz
Type de connecteur	
Longueur du câble de connexion (en cm)	150 cm
Poids net (en KG)	10 kg
Poids brut (en KG)	11,2 kg
Dimensions de l'appareil emballé (H × L × P)	9,5 × 65,0 × 60,0 cm
Dimensions de l'appareil (H × L × P)	5,2 × 59,0 × 52,0 cm
Dimensions d'encastrement (H × L × P)	5,2 × 56,0 × 49,0 cm
EAN	4251003104721

Remarque	
Ventilation	Pas de ventilation nécessaire par l'avant