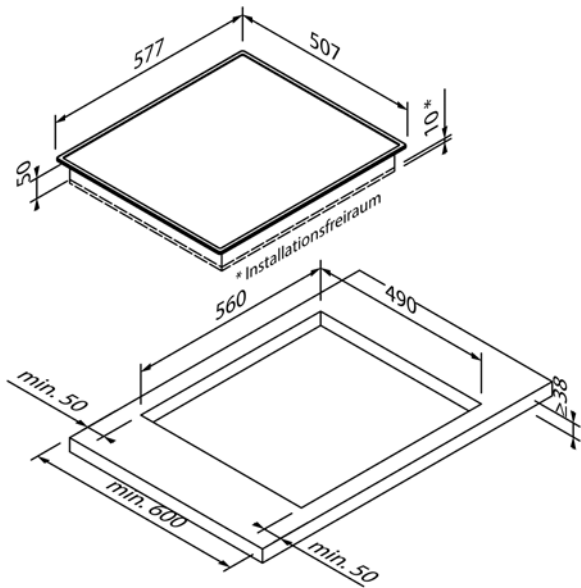




5IE64450

EG013600



Design	
Ausführung	Edelstahlrahmen
Bauart	Auflage
Breite (in cm)	60

Beheizungsart & Funktionen	
Beheizungsart	Induktion
Leistungsstufen	9
Anzahl Kochzonen	4
Kochzonen	1 × Ø 18,0 cm (1,8 kW / 2,1 kW), 2 × Ø 14,5 cm (1,2 kW / 1,6 kW), 1 × Ø 21,0 cm (2,1 kW / 3,0 kW)
Boost-Funktion	•
Zweikreiszone	–
Bräterzone	–
Sonderfunktionen	–

Bedienkomfort & Ausstattung	
Bedienung	Touch Control
Display / Farbe	Digital / Rot
Topferkennung	•
Restwärmeanzeige	•
Timer	•
Kindersicherung	•
Sicherheitsabschaltung	•
Powermanagement	•
Multi Control ¹	–

Technische Daten	
Anschlusswert	7,2kW / 220-240 V
Absicherung (in A)	2 x 16 A
Frequenz (in Hz)	50-60 Hz
Steckerart	
Länge Anschlusskabel (in cm)	120 cm
Nettogewicht (in KG)	8,7 kg
Bruttogewicht (in KG)	9,7 kg
Gerätemaße verpackt (H x B x T)	12,0 x 67,0 x 60,0 cm
Gerätemaße (H x B x T)	5,4 x 57,7 x 50,7 cm
Einbaumaße (H x B x T)	5,0 x 56,0 x 49,0 cm
EAN	4251003108835

Hinweis	
Belüftung	Keine Belüftung von vorne nötig Lieferbar ab Dezember 2024