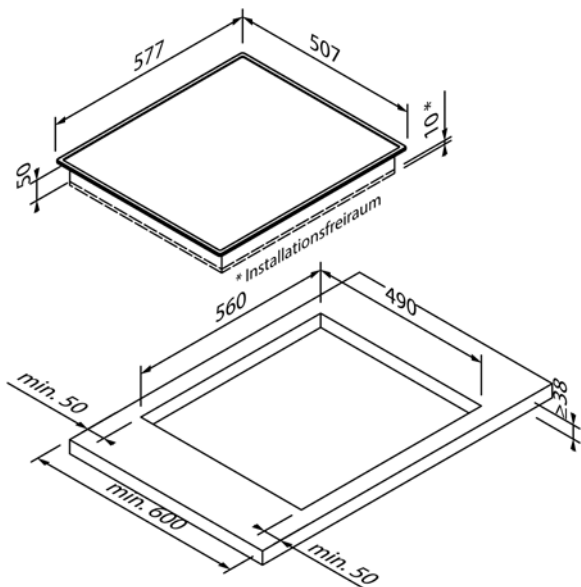




5IE64450

EG013600



Diseño	
Construcción	Marco de acero inoxidable
Tipo de montaje	Apoyado
Ancho (en cm)	60

Tipo de calentamiento y funciones	
Tipo de calentamiento	Inducción
Niveles de potencia	9
Cantidad de zonas de cocción	4
Zonas de cocción	1 × Ø 18,0 cm (1,8 kW / 2,1 kW), 2 × Ø 14,5 cm (1,2 kW / 1,6 kW), 1 × Ø 21,0 cm (2,1 kW / 3,0 kW)
Función Boost	•
Zona de dos círculos	–
Zona para cacerola	–
Funciones especiales	–

Comodidad de manejo y equipamiento	
Manejo	Touch Control
Display / color	Digital / Rojo
Detección de recipiente	•
Indicador de calor residual	•
Temporizador	•
Seguro para niños	•
Desconexión de seguridad	•
Gestión de la potencia	•
Multi Control <sup>1</sup>	–

Datos técnicos	
Potencia conectada	7,2kW / 220-240 V
Protección por fusible (en A)	2 x 16 A
Frecuencia (en Hz)	50-60 Hz
Tipo de enchufe	
Longitud del cable de conexión (en cm)	120 cm
Peso neto (en KG)	8,7 kg
Peso bruto (en KG)	9,7 kg
Dimensiones del electrodoméstico embalado (Al × An × P)	12,0 x 67,0 x 60,0 cm
Dimensiones del electrodoméstico (Al × An × P)	5,4 x 57,7 x 50,7 cm
Dimensiones de montaje (Al × An × P)	5,0 x 56,0 x 49,0 cm
EAN	4251003108835

Nota	
Ventilación	No se requiere ventilación frontal
	Lieferbar ab Dezember 2024