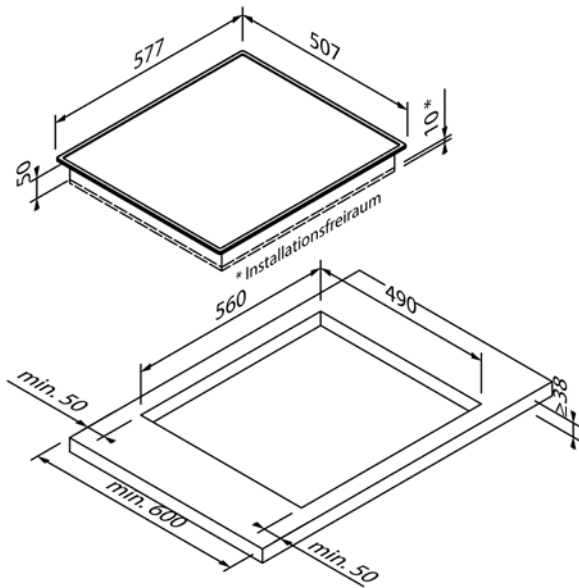




5IE64450

EG013600



| Design          |                          |
|-----------------|--------------------------|
| Version         | Cadre en acier inox      |
| Type            | Pose sur plan de travail |
| Largeur (en cm) | 60                       |

| Mode de cuisson et fonctions |   |
|------------------------------|---|
| Mode de cuisson              | Induction   |
| Niveaux de puissance         | 9   |
| Nombre de zones de cuisson   | 4   |
| Zones de cuisson             | 1 × Ø 18,0 cm (1,8 kW / 2,1 kW), 2 × Ø 14,5 cm (1,2 kW / 1,6 kW), 1 × Ø 21,0 cm (2,1 kW / 3,0 kW) |
| Fonction Boost               | •   |
| Zone à double couronne       | –   |
| Zone de rôtissage            | –   |
| Fonctions spéciales          | –   |

| Facilité d'utilisation et équipement |                   |
|--------------------------------------|-------------------|
| Commande                             | Touch Control     |
| Affichage / couleur                  | Numérique / Rouge |
| Détection de casserole               | •                 |
| Affichage de la chaleur résiduelle   | •                 |
| Minuteur                             | •                 |
| Sécurité enfant                      | •                 |
| Déconnexion de sécurité              | •                 |
| Gestion de la puissance              | •                 |
| Multi Control <sup>1</sup>           | –                 |

| Caractéristiques techniques                  |                       |
|--|-----------------------|
| Puissance                                    | 7,2kW / 220-240 V     |
| Fusible (in A)                               | 2 x 16 A              |
| Fréquence (en Hz)                            | 50-60 Hz              |
| Type de connecteur                           |                       |
| Longueur du câble de connexion (en cm)       | 120 cm                |
| Poids net (en KG)                            | 8,7 kg                |
| Poids brut (en KG)                           | 9,7 kg                |
| Dimensions de l'appareil emballé (H × L × P) | 12,0 x 67,0 x 60,0 cm |
| Dimensions de l'appareil (H × L × P)         | 5,4 x 57,7 x 50,7 cm  |
| Dimensions d'encastrement (H × L × P)        | 5,0 x 56,0 x 49,0 cm  |
| EAN  | 4251003108835         |

| Remarque    |   |
|-------------|---|
| Ventilation | Pas de ventilation nécessaire par l'avant |
|             | Lieferbar ab Dezember 2024                |