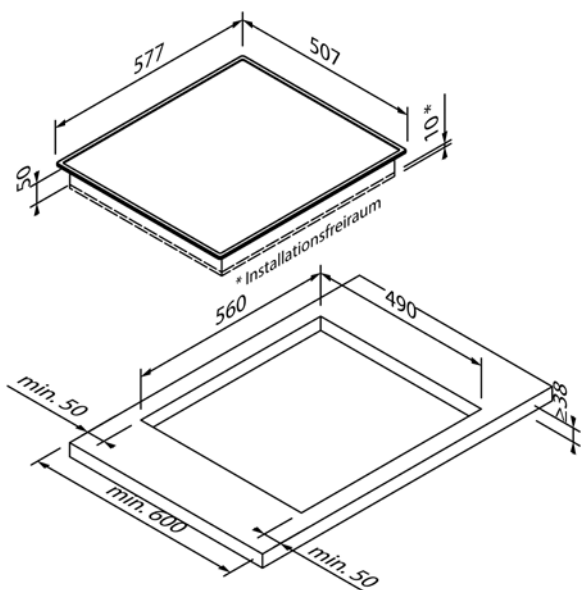




5IE64450

EG013600



Design	
Versione	Telaio in acciaio inox
Tipo di costruzione	Appoggio
Larghezza (in cm)	60

Tipo di riscaldamento e funzioni	
Tipo di riscaldamento	Induzione
Livelli di potenza	9
Numero zone di cottura	4
Zone di cottura	1 x Ø 18,0 cm (1,8 kW / 2,1 kW), 2 x Ø 14,5 cm (1,2 kW / 1,6 kW), 1 x Ø 21,0 cm (2,1 kW / 3,0 kW)
Funzione Boost	•
Seconda area circolare	–
Area riservata all'arrostire	–
Funzioni speciali	–

Comandi e dotazione	
Comando	Controllo touch
Display / Colore	Digitale / Rosso
Riconoscimento della pentola	•
Indicatore di calore residuo	•
Timer	•
Sicura per bambini	•
Arresto di sicurezza	•
Gestione della potenza	•
Multi Control <sup>1</sup>	–

Dati tecnici	
Potenza installata	7,2kW / 220-240 V
Protezione con fusibile (in A)	2 x 16 A
Frequenza (in Hz)	50-60 Hz
Tipo di spina	
Lunghezza del cavo di attacco (in cm)	120 cm
Peso netto (in KG)	8,7 kg
Peso lordo (in KG)	9,7 kg
Dimensioni dell'elettrodomestico confezionato (A x L x P)	12,0 x 67,0 x 60,0 cm
Dimensioni dell'elettrodomestico (A x L x P)	5,4 x 57,7 x 50,7 cm
Dimensioni nella versione da incasso (A x L x P)	5,0 x 56,0 x 49,0 cm
EAN	4251003108835

Nota	
Ventilazione	Nessuna ventilazione anteriore necessaria
	Lieferbar ab Dezember 2024