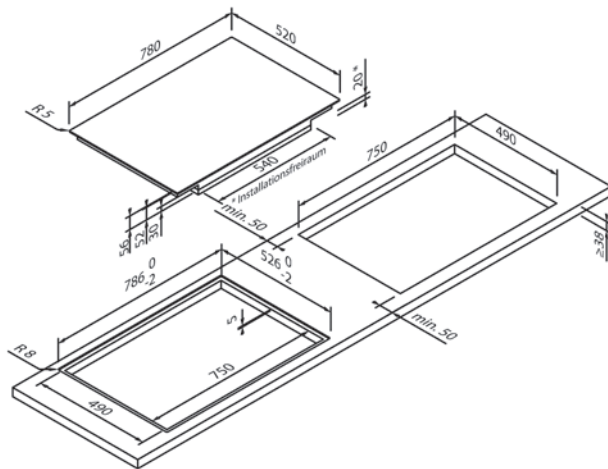
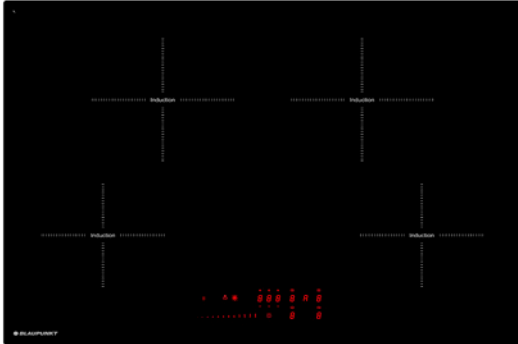




5IE84252

EG1323



Design	
Versione	Senza telaio
Tipo di costruzione	Da appoggio / A filo
Larghezza (in cm)	80

Tipo di riscaldamento e funzioni	
Tipo di riscaldamento	Induzione
Livelli di potenza	10
Numero zone di cottura	4
Zone di cottura	2 × Ø 17,5 cm (1,4 kW / 2,1 kW), 2 × Ø 21,5 cm (2,3 kW / 3,0 kW)
Funzione Boost	•
Seconda area circolare	–
Area riservata all'arrostimento	–
Funzioni speciali	–

Comandi e dotazione	
Comando	Controllo touch con slider
Display / Colore	Digitale / Rosso
Riconoscimento della pentola	•
Indicatore di calore residuo	•
Timer	•
Sicura per bambini	•
Arresto di sicurezza	•
Gestione della potenza	•
Multi Control <sup>1</sup>	•

Dati tecnici	
Potenza installata	7,4 kW / 220 – 240 V
Protezione con fusibile (in A)	2 × 16 A
Frequenza (in Hz)	50;60 Hz
Tipo di spina	
Lunghezza del cavo di attacco (in cm)	110 cm
Peso netto (in KG)	10,52 kg
Peso lordo (in KG)	12,18 kg
Dimensioni dell'elettrodomestico confezionato (A × L × P)	9,5 × 84,0 × 60,0 cm
Dimensioni dell'elettrodomestico (A × L × P)	5,2 × 78,0 × 52,0 cm
Dimensioni nella versione da incasso (A × L × P)	5,2 × 75,0 × 49,0 cm
EAN	4251003104745

Nota	
Ventilazione	Nessuna ventilazione anteriore necessaria