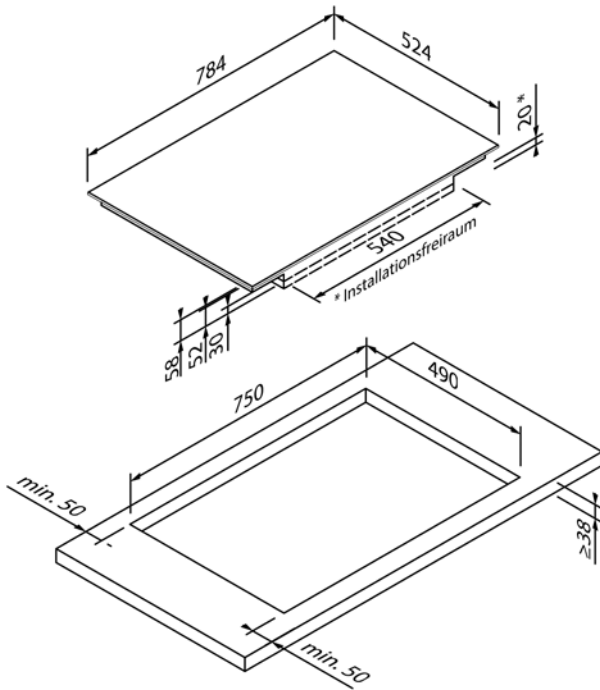
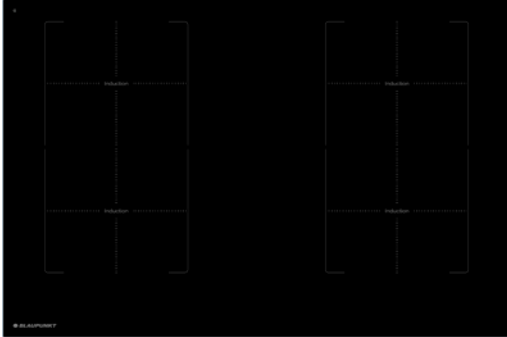




51184353

EG1348



Design	
Ausführung	Aluminiumrahmen
Bauart	Auflage
Breite (in cm)	80

Beheizungsart & Funktionen	
Beheizungsart	Induktion
Leistungsstufen	10
Anzahl Kochzonen	4
Kochzonen	4 × 20,0 × 21,0 cm (2,1 kW / 3,0 kW)
Boost-Funktion	•
Zweikreiszone	–
Bräterzone	–
Sonderfunktionen	2 × Kombi Induktion

Bedienkomfort & Ausstattung	
Bedienung	Touch Control mit Slider
Display / Farbe	Digital / Rot
Topferkennung	•
Restwärmearzeige	•
Timer	•
Kindersicherung	•
Sicherheitsabschaltung	•
Powermanagement	•
Multi Control ¹	•

Technische Daten	
Anschlusswert	7,4kW / 220-240 V
Absicherung (in A)	2 × 16 A
Frequenz (in Hz)	50;60 Hz
Steckerart	
Länge Anschlusskabel (in cm)	150 cm
Nettogewicht (in KG)	11,5 kg
Bruttogewicht (in KG)	13,5 kg
Gerätemaße verpackt (H × B × T)	9,5 × 84,0 × 60,0 cm
Gerätemaße (H × B × T)	5,2 × 78,4 × 52,4 cm
Einbaumaße (H × B × T)	5,2 × 75,0 × 49,0 cm
EAN	4251003108156

Hinweis	
Belüftung	Keine Belüftung von vorne nötig