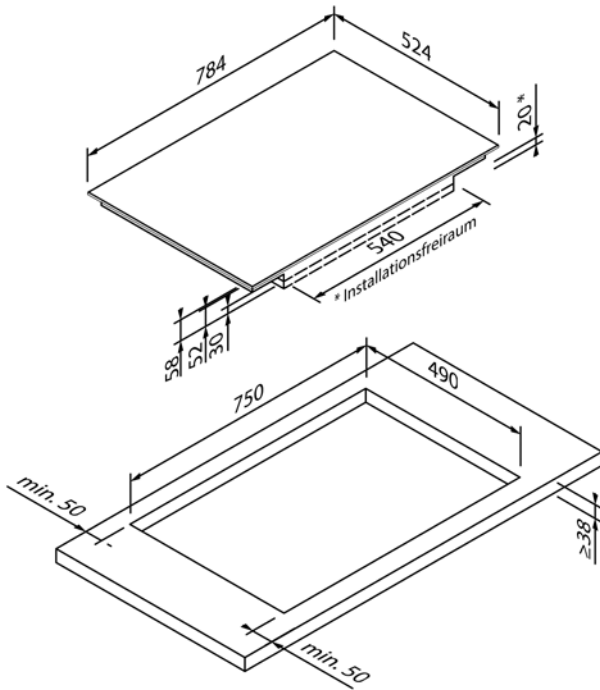
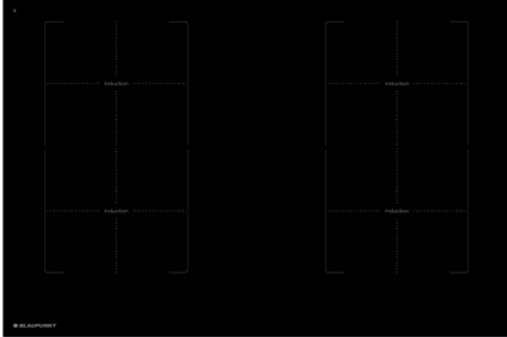




51184353

EG1348



Design	
Version	Cadre en alu
Type	Pose sur plan de travail
Largeur (en cm)	80

Mode de cuisson et fonctions	
Mode de cuisson	Induction
Niveaux de puissance	10
Nombre de zones de cuisson	4
Zones de cuisson	4 x 20,0 x 21,0 cm (2,1 kW / 3,0 kW)
Fonction Boost	•
Zone à double couronne	-
Zone de rôtissage	-
Fonctions spéciales	2 x Induction combinée

Facilité d'utilisation et équipement	
Commande	Touch Control avec fonction de défilement
Affichage / couleur	Numérique / Rouge
Détection de casserole	•
Affichage de la chaleur résiduelle	•
Minuteur	•
Sécurité enfant	•
Déconnexion de sécurité	•
Gestion de la puissance	•
Multi Control ¹	•

Caractéristiques techniques	
Puissance	7,4kW / 220-240 V
Fusible (in A)	2 x 16 A
Fréquence (en Hz)	50;60 Hz
Type de connecteur	
Longueur du câble de connexion (en cm)	150 cm
Poids net (en KG)	11,5 kg
Poids brut (en KG)	13,5 kg
Dimensions de l'appareil emballé (H x L x P)	9,5 x 84,0 x 60,0 cm
Dimensions de l'appareil (H x L x P)	5,2 x 78,4 x 52,4 cm
Dimensions d'encastrement (H x L x P)	5,2 x 75,0 x 49,0 cm
EAN	4251003108156

Remarque	
Ventilation	Pas de ventilation nécessaire par l'avant