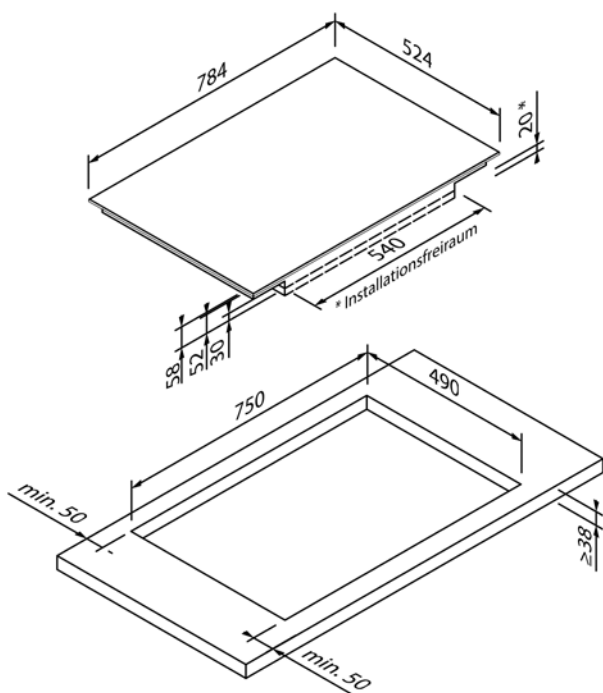
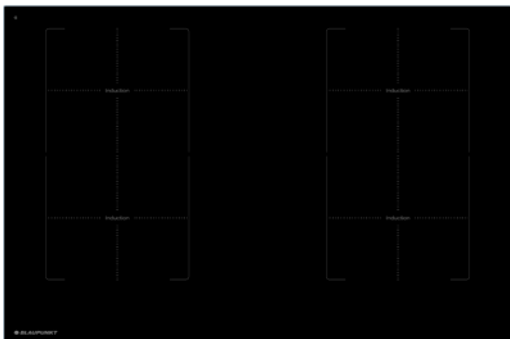




51184353

EG1348



Design	
Versione	Telaio in alluminio
Tipo di costruzione	Appoggio
Larghezza (in cm)	80

Tipo di riscaldamento e funzioni	
Tipo di riscaldamento	Induzione
Livelli di potenza	10
Numero zone di cottura	4
Zone di cottura	4 x 20,0 x 21,0 cm (2,1 kW / 3,0 kW)
Funzione Boost	•
Seconda area circolare	-
Area riservata all'arrostito	-
Funzioni speciali	2 x Induzione combinata

Comandi e dotazione	
Comando	Controllo touch con slider
Display / Colore	Digitale / Rosso
Riconoscimento della pentola	•
Indicatore di calore residuo	•
Timer	•
Sicura per bambini	•
Arresto di sicurezza	•
Gestione della potenza	•
Multi Control <sup>1</sup>	•

Dati tecnici	
Potenza installata	7,4kW / 220-240 V
Protezione con fusibile (in A)	2 x 16 A
Frequenza (in Hz)	50;60 Hz
Tipo di spina	
Lunghezza del cavo di attacco (in cm)	150 cm
Peso netto (in KG)	11,5 kg
Peso lordo (in KG)	13,5 kg
Dimensioni dell'elettrodomestico confezionato (A x L x P)	9,5 x 84,0 x 60,0 cm
Dimensioni dell'elettrodomestico (A x L x P)	5,2 x 78,4 x 52,4 cm
Dimensioni nella versione da incasso (A x L x P)	5,2 x 75,0 x 49,0 cm
EAN	4251003108156

Nota	
Ventilazione	Nessuna ventilazione anteriore necessaria