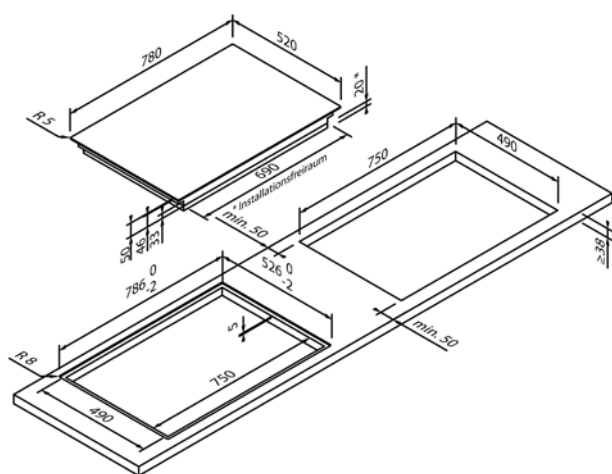
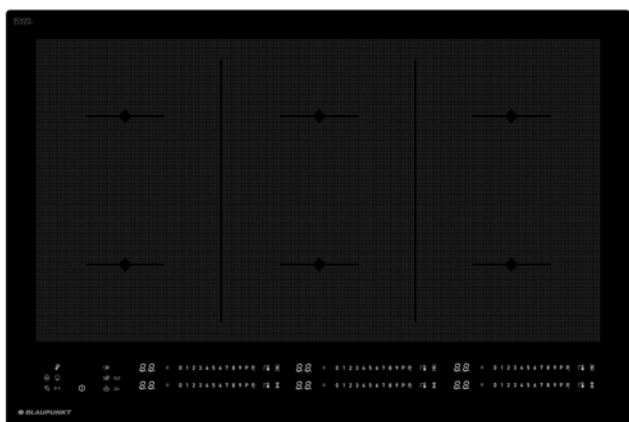


## Placa de inducción independiente



51186250

EG1387



Diseño	
Construcción	Sin marco
Tipo de montaje	Apoyado / Al ras
Ancho (en cm)	80

Tipo de calentamiento y funciones	
Tipo de calentamiento	Inducción
Niveles de potencia	14
Cantidad de zonas de cocción	6
Zonas de cocción	6 × 22,0 × 18,0 cm (2,1kW / 2,65kW / 3,7kW)
Función Boost	•
Zona de dos círculos	–
Zona para cacerola	–
Funciones especiales	1 × inducción combinada , Move Mode

Comodidad de manejo y equipamiento	
Manejo	Touch Control con Slider
Display / color	Digital / Blanco
Detección de recipiente	•
Indicador de calor residual	•
Temporizador	•
Seguro para niños	•
Desconexión de seguridad	•
Gestión de la potencia	•
Multi Control <sup>1</sup>	•

Datos técnicos	
Potencia conectada	11,1kW / 220-240 V
Protección por fusible (en A)	3x16 A
Frecuencia (en Hz)	50;60 Hz
Tipo de enchufe	
Longitud del cable de conexión (en cm)	150 cm
Peso neto (en KG)	14.5 kg
Peso bruto (en KG)	16.5 kg
Dimensiones del electrodoméstico embalado (Al × An × P)	9,5 × 84,0 × 60,0 cm
Dimensiones del electrodoméstico (Al × An × P)	5,0 × 78,0 × 52,0 cm
Dimensiones de montaje (Al × An × P)	5,0 × 75,0 × 49,0 cm
EAN	4251003108149

Nota	
Ventilación	No se requiere ventilación frontal